



# СИСТЕМА ОРГАНИЗАЦИИ РАБОЧИХ МЕСТ

напольные люки  
сервисные колонны  
офисные блоки

**220.RU**

# Эффективность и эргономика пространства



## НАДЕЖНОСТЬ И БЕЗОПАСНОСТЬ

Технические характеристики и исполнение люков обеспечивают надежную и долговечную эксплуатацию в стандартных условиях эксплуатации и при установке в помещениях с повышенной нагрузкой (автосалоны, торговые центры). Люки соответствуют требованиям и стандартам безопасной эксплуатации и надежности, применяемым для систем прокладки кабеля под полом.

## ФУНКЦИОНАЛЬНОСТЬ

Напольные люки серии LUK являются продуктом собственных инновационных разработок в области R&D. В линейке напольных люков представлены компактные модели, а также решения для организации сети рабочих мест. Конструктивные особенности, многообразие форм, материалов и конфигураций наполнения делают люки идеальным решением для применения на различных типах объектов.

## ДИЗАЙН

Люки выполнены в стильном промышленном дизайне, который идеально интегрируется в стилистику помещений. Обеспечить комфорт и эстетику пространства помогают модели люков без внешней рамки, которые образуют единую поверхность с уровнем пола. Многообразие форм, материалов и функциональное наполнение люков обеспечивают легкую адаптацию к любому проекту.

# Система напольных люков серии LUK



## СФЕРЫ ПРИМЕНЕНИЯ

Система напольных люков серии LUK применяется для организации рабочих мест преимущественно в интерьерных пространствах открытого типа «Open space» для объектов коммерческой недвижимости, социальной инфраструктуры, торговых центров, промышленных объектов и объектов IT-сферы.

В линейке решений представлены люки от 1 до 12 постов\*, в зависимости от исполнения и требований проекта люки устанавливаются в плиты фальшполов, в бетонные наливные полы, интегрируются в подпольные системы кабельных каналов.

Высокая степень защиты IP44-IP66 обеспечивает эксплуатацию люков в помещении или на открытом воздухе (outdoor).

Система напольных люков серии LUK — решение для профессионалов в области проектирования и монтажа, которое обеспечивает максимальную эффективность и комфорт. Линейка решений серии LUK соответствует наивысшим стандартам безопасности и качества.



офисы



переговорная



конференц-залы



торговые центры



медицинские учреждения



учебные аудитории

\* 1 модуль = 45 x 22,5 мм. 2 модуля = 45 x 45 мм (1 пост).

**ЭКСПЛУАТАЦИОННЫЕ ХАРАКТЕРИСТИКИ**

Условия эксплуатации по ГОСТ IEC 60670-1-2016:	
– Температура монтажа	от 0 °С до +50 °С
– Температура эксплуатации	от –20 °С до +60 °С
– Климатическое исполнение	УХЛ4 по ГОСТ 15150 и ГОСТ 15543
Степень защиты по ГОСТ 14254	IP20 при открытой крышке в зависимости от модели IP40-IP66 при закрытой крышке
По типу эксплуатируемой поверхности:	
– подходят для установки в фальшпол	Да
– подходят для укладки в стяжку монолитного пола	Да
– подходят для магистралей, проходящих по черновому полу	Да
Сопротивление изоляции	>5 МОм при 500В~
Диэлектрическая прочность	без пробоя при 2000 В~ при 50 Гц в течение 1 минуты
Совместимость ЭУИ	модульные механизмы LK45
Результаты испытаний крышки	не менее 10 000 циклов
Стойкость к приложенной механической нагрузке (допустимая нагрузка к общей площади крышки по ГОСТ 61084-2-2-2022):	
– лючки из ударопрочного полиамида (крышка усилена стальной пластиной)	– допустимая нагрузка до 450 кг
– стальные лючки для высоконагруженных поверхностей	– допустимая нагрузка до 900 кг
Пожаробезопасность (соответствие требованиям Федерального закона №123-ФЗ от 22.06.2012)	Не подлежит обязательному подтверждению

**ЧЕК-ЛИСТ ДЛЯ ВЫБОРА НАПОЛЬНЫХ ЛЮКОВ**

Мы подготовили перечень наиболее значимых критериев, которые помогают обеспечить правильный подбор напольного лючка и минимизировать возможность ошибок.

**КОНСТРУКЦИЯ И ТИП ПОЛА**

При проектировании систем прокладки кабеля в различных типах полов необходимо учитывать классификационные характеристики и конструкцию пола, а также монтажную глубину и особенности модели люка с учетом допусков.

Дополнительные рекомендации:

- При установке люка в монолитный пол на этапе замоноличивания кабельных трасс рекомендуется использовать металлическую коробку (монтажное основание).
- При проектировании и монтаже кабельных трасс рекомендуется предусматривать установку ревизионных лючков (без розеток), которые обеспечивают доступ к кабелям при наращивании кабельной трассы.

Напольные люки могут устанавливаться:

– в фальшпол (двойной пол)	Следует учитывать минимальную глубину для монтажа люка с учетом допусков между черновым полом и верхней частью фальшпола
– в стяжку монолитного пола; – в подпольные кабельные трассы	Справочно: рекомендуем ориентироваться на СП 29.13330.2011 пункт 4.3. и пункт 5.2

**ТИП УБОРКИ**

Справочно: классификация типов уборки определяется ГОСТ Р МЭК 61084-2-2-2007 (ГОСТ Р МЭК 61084-2-2-2022, применяют раздел 6 МЭК 61084-1). Правильный подбор лючков по типу напольного покрытия и типу уборки пола (влажная или сухая) гарантирует защиту электрооборудования от пыли и влаги в процессе уборки.

## КОД IP

При выборе модели напольного люка необходимо учитывать степень защиты (код IP), соответствующий типу уборки напольного покрытия, а также место эксплуатации люка. На объекте с влажным типом уборки пола степень защиты не ниже IPX4 по МЭК 60529.

Для помещений с влажным типом уборки или эксплуатации 'outdoor' рекомендуются лючки со степенью защиты IP44-IP66.

## СОПРОТИВЛЕНИЕ ВЕРТИКАЛЬНОЙ НАГРУЗКЕ НА ПОЛ

Соблюдение строительных норм и условий проекта по безопасной эксплуатации содержат требования по защите от наружного механического удара (код IK) и величине нагрузки на эксплуатируемую поверхность.

Классификация степени защиты от ударов код IK по ГОСТ 62262-2015. В зависимости от модели и исполнения люков рекомендуемая степень защиты должна соответствовать IK08-IK10.

При выборе напольных люков важно учитывать нагрузки на поверхность пола. Люки классифицируются в соответствии с сопротивлением вертикальным нагрузкам, воздействующим:

- на малую площадь;
- на большую площадь, приложенную к общей площади крышки.
- Для офисных помещений с небольшой нагрузкой на поверхность пола, рекомендуются лючки из ударопрочного полиамида (крышка усилена стальной пластиной), которые выдерживают нагрузку до 308 кг.
- Для помещений с высокой интенсивностью движения людских потоков или в условиях использования клининговой техники (торговые центры, объекты коммерческой недвижимости) рекомендуем лючки из конструкционных материалов, которые выдерживают нагрузку до 450 кг.
- В помещениях с повышенной нагрузкой устанавливают сверхпрочные стальные лючки, которые способны выдержать до 900 кг.

## СОСТАВ И КОЛИЧЕСТВО ПЛАНИРУЕМЫХ ЭУИ

Тип и количество розеток (ЭУИ) зависят от назначения рабочего места и помещения, где располагается напольный люк. Система люков спроектирована для установки модульных ЭУИ стандарта 45x45\* мм.

- Универсальная серия электроустановочных механизмов LK45 обеспечивает выполнение проектных требований и формирование единой спецификации на решениях от единого производителя.
- Серия включает в себя электрические розетки, мультимедийные розетки HDMI и USB, выключатели и переключатели, телекоммуникационные разъемы, модули Keystone RJ45 категории 5e, 6.

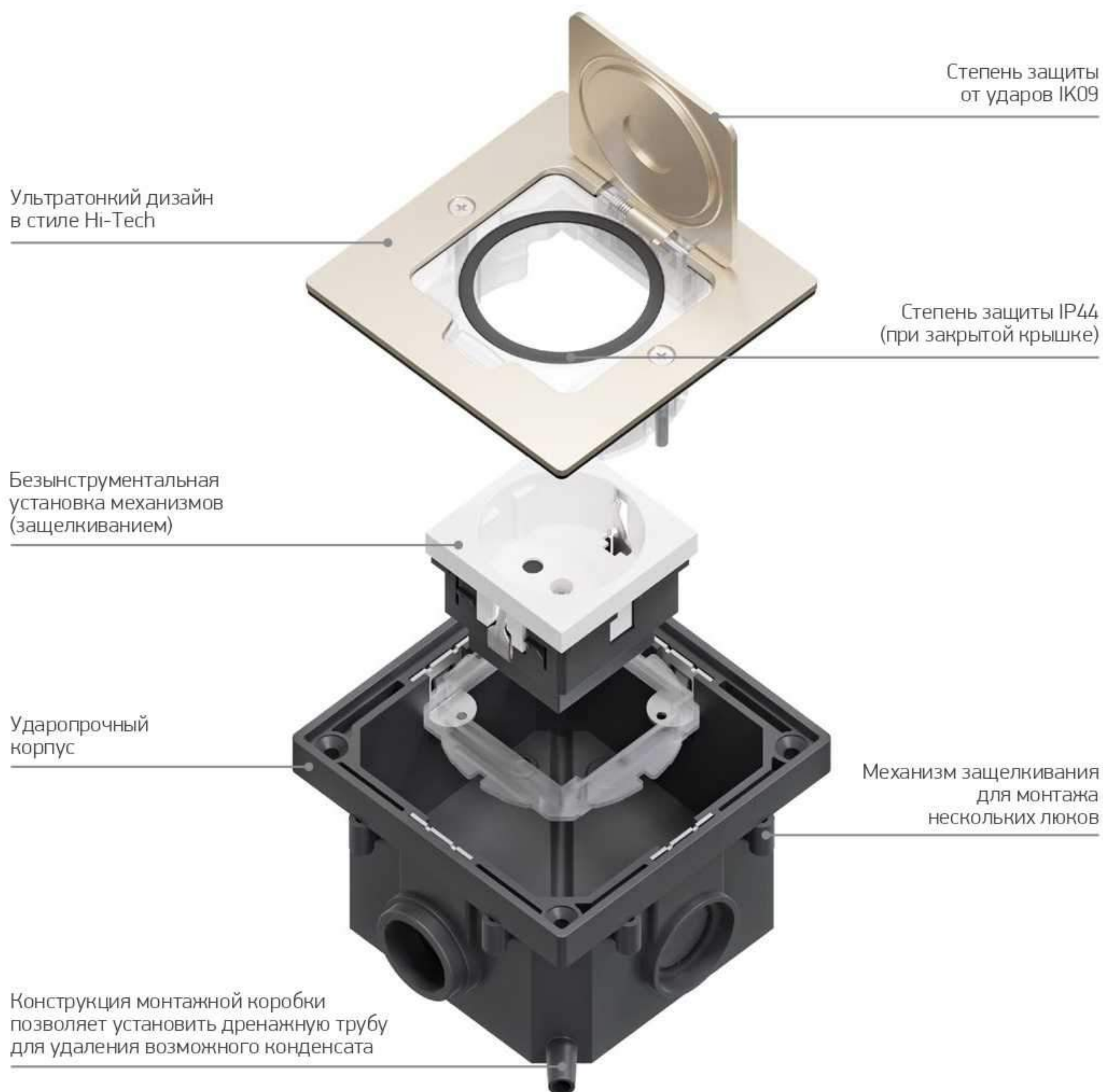
Рекомендации:

- Стандартный состав рабочего места должен включать 2 компьютерные розетки, RJ45 и силовая розетка.
- Каждую розетку подключают индивидуальным кабелем. В люках с неизменяемой глубиной установки ЭУИ использовать розетки под углом 45° и угловые штепсельные вилки.
- При проектировании рабочего места предусматривать возможность наращивания числа «активных» подключений. При этом не используемые посадочные места закрываются заглушками.

При определении комплектации люка модульными ЭУИ рекомендуем учитывать цветовую индикацию для специализированного оборудования:

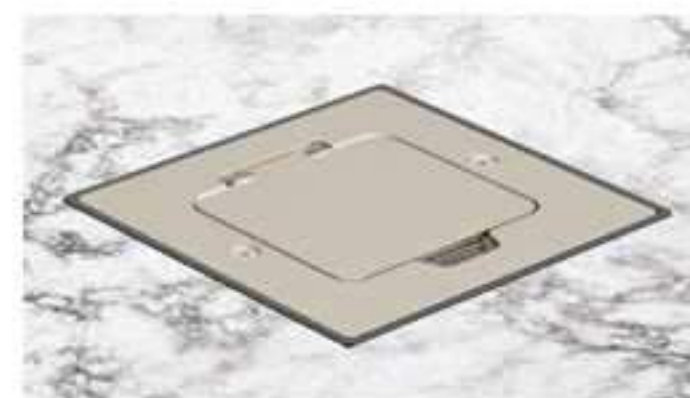
- Красный – розетки для подключения специализированных устройств, с использованием ИБП в составе системы электропитания.
- Оранжевый – розетки защищенного электропитания, например, для серверов или оборудования в лабораториях.
- Зеленый – розетки для учреждений здравоохранения.

\* 1 модуль = 45 x 22,5 мм. 2 модуля = 45 x 45 мм (1 пост).



### ФУНКЦИОНАЛЬНОСТЬ

Механизм скрытых петель крышки обеспечивает установку люка в уровень с полом. Монтажная коробка поставляется с деревянной крышкой для предотвращения попадания грязи при монтаже.



### ЭФФЕКТИВНОСТЬ

Возможность установки составного блока из нескольких лючков.

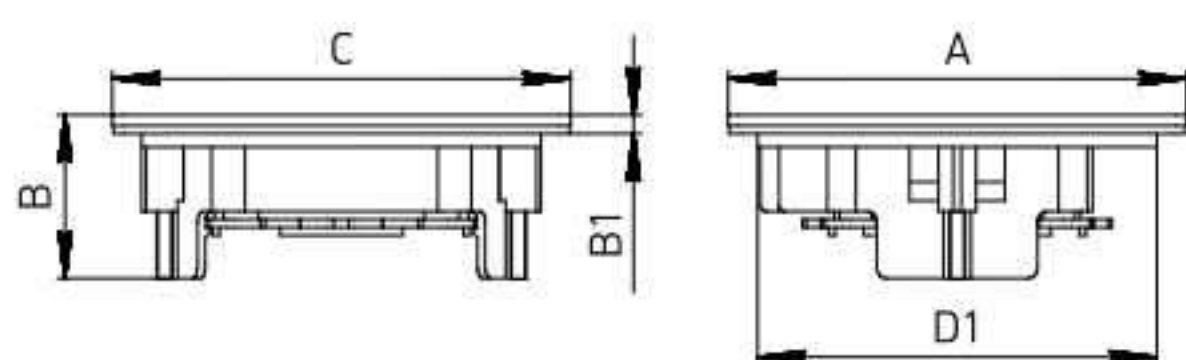


### ЗАЩИЩЁННОСТЬ

Люк для установки в любые полы, с влажным или сухим типом уборки. Стойкость к ударным нагрузкам обеспечивается соблюдением строительных норм и требований проекта по нагрузке на эксплуатируемую поверхность пола.



**ЛЮК В ПОЛ НА 1 ПОСТ**



**Назначение**

Организация рабочих мест.

**Характеристики**

Материал: сталь.

Цвет: ● никель.

Степень защиты: IP44 при закрытой крышке.

**Монтаж**

В стяжку монолитного пола.

Монтаж ЭУИ: модульные механизмы LK45.

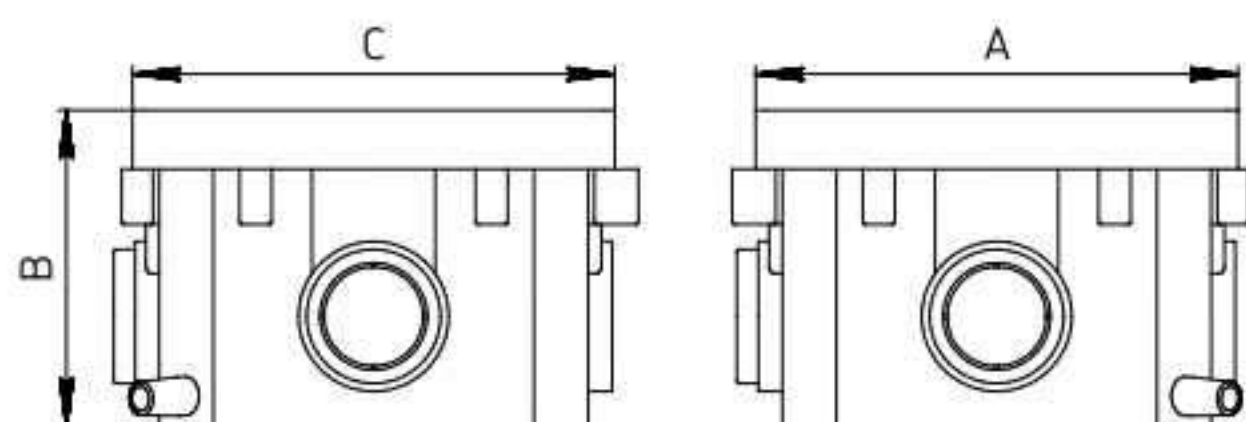
Групповой монтаж нескольких люков.

**Комплект поставки**

Люк с суппортом, коробка с крышкой для люка в пол на 1 пост, метизы.

Артикул	Наименование	A, мм	B, мм	C, мм	B1, мм	D1, мм
70034	LUK/1AL IP44 Люк в пол на 1 пост* (45 x 45 мм)	85,5	30	85,5	3	74,5

**КОРОБКА С КРЫШКОЙ ДЛЯ ЛЮКА В ПОЛ НА 1 ПОСТ**



**Назначение**

Для создания монтажной ниши под люк арт. 70034 при заливке в бетонные полы. Защита контактной группы.

**Характеристики**

Материал: полиамид.

Цвет: ● графит.

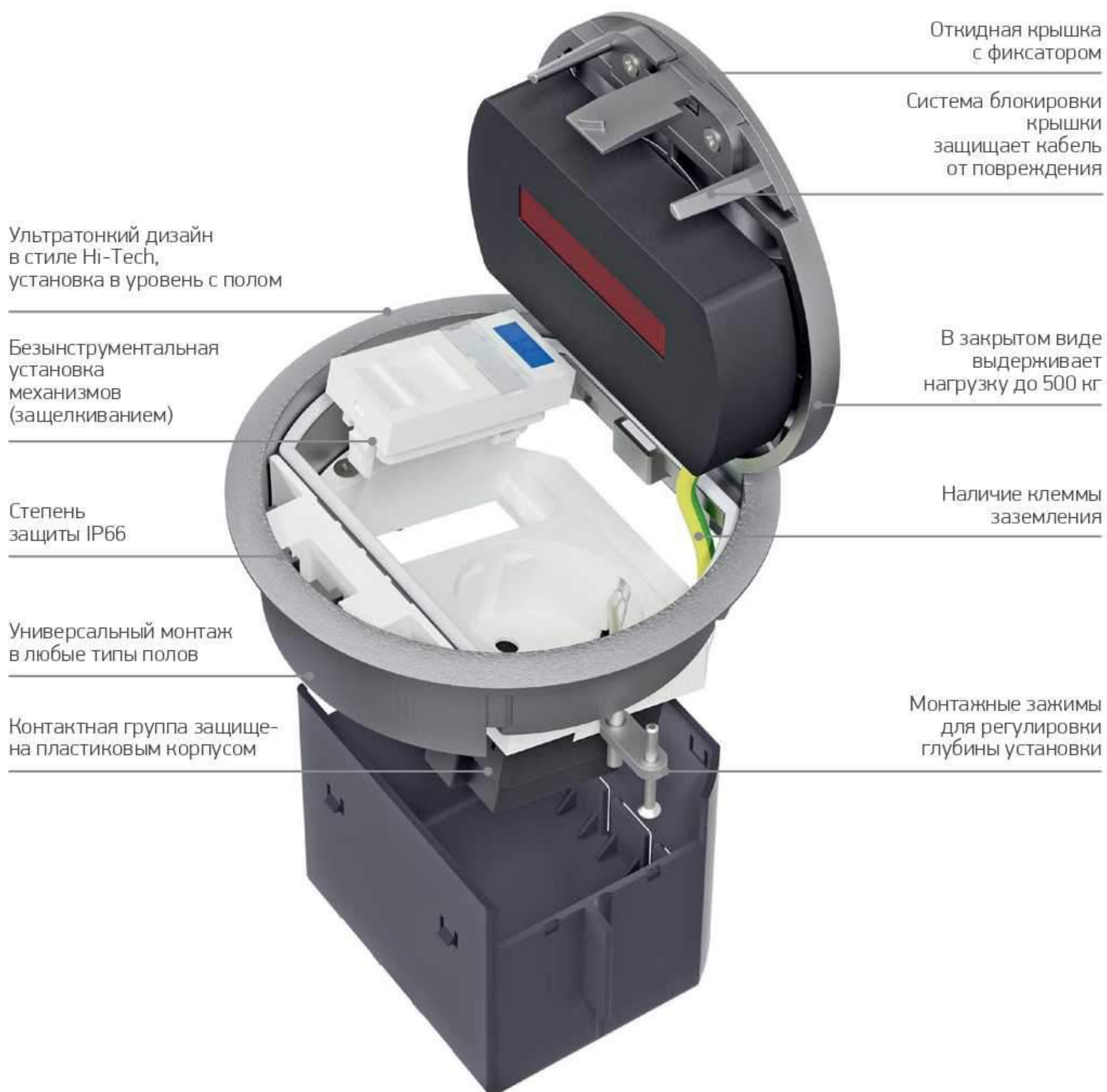
На стенках коробки перфорированные отверстия Ø 20 мм - 4 шт.

**Комплект поставки**

Входит в комплект поставки люка арт. 70034.

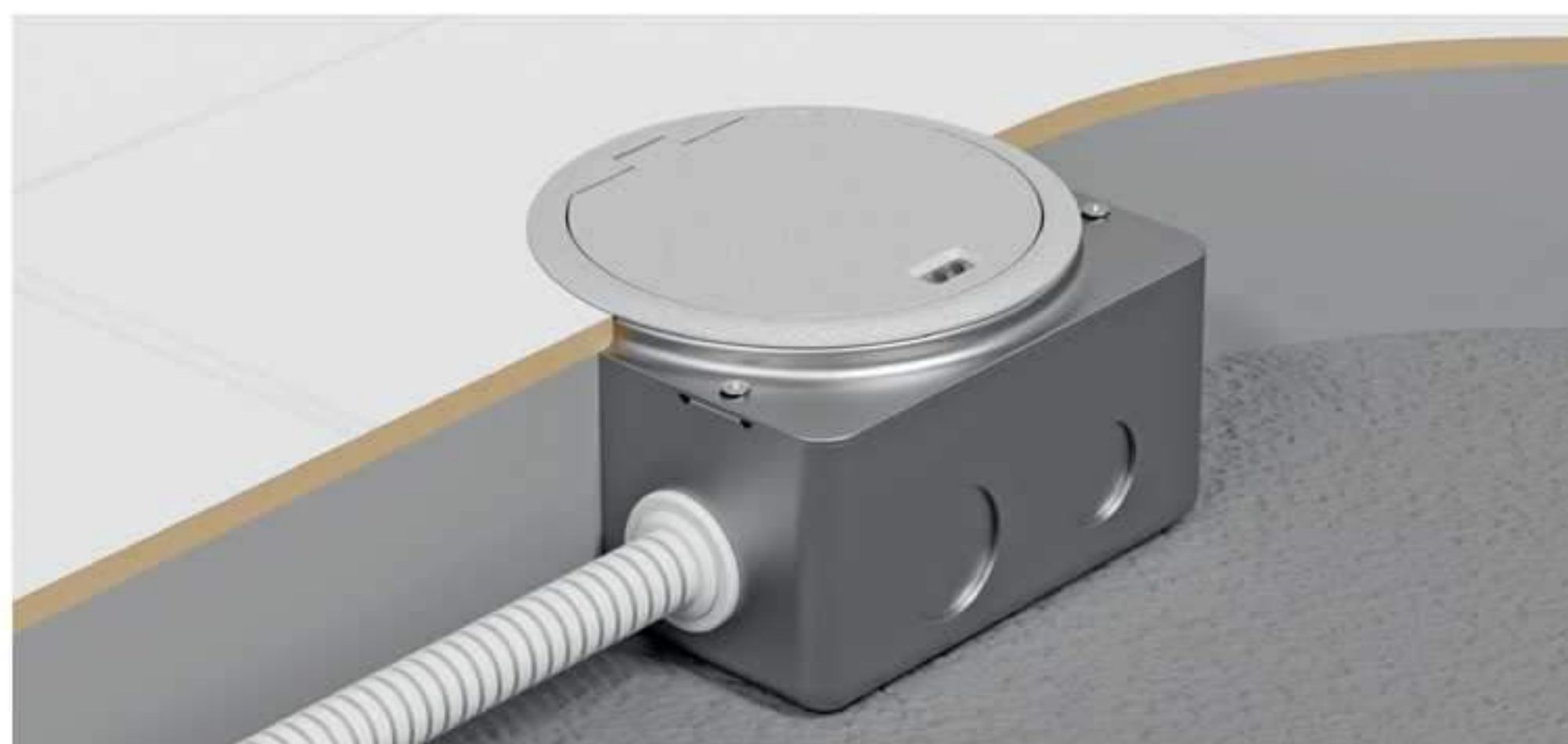
Наименование	A, мм	B, мм	C, мм
Коробка с крышкой для люка в пол на 1 пост	90	59	90

\* 1 модуль = 45 x 22,5 мм. 2 модуля = 45 x 45 мм (1 пост).

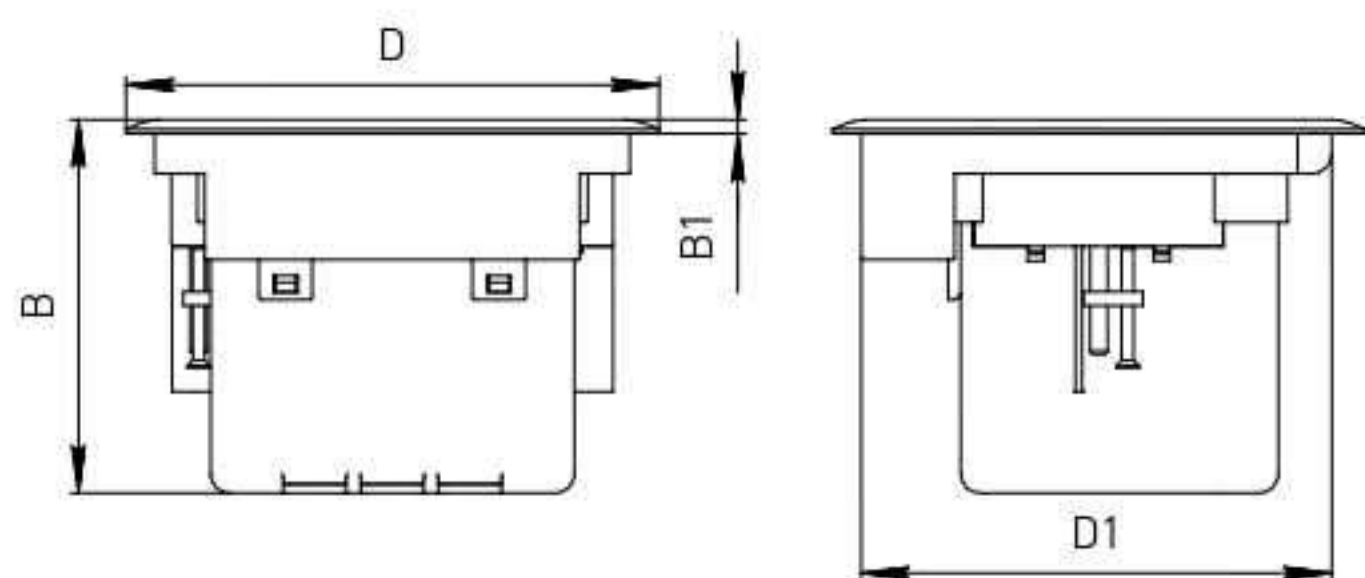


### ЕДИНАЯ ПОВЕРХНОСТЬ – УСТАНОВКА ЛЮКА ВРОВЕНЬ С ПОЛОМ

- Рифленая текстура крышки люка обладает противоскользящим эффектом, скрывает царапины.
- Люк для установки в полах с влажным или сухим типом уборки.



**ЛЮК В ПОЛ НА 1,5 ПОСТА**



**Назначение**

Организация рабочих мест.

**Характеристики**

Материал: сталь, цинковый сплав – крышка.

Цвет: ● латунь арт. 70030,

● сталь арт. 70031.

Степень защиты: IP66 по контуру крышки.

**Монтаж**

В фальшпол с толщиной плит до 42 мм.

В стяжку монолитного пола.

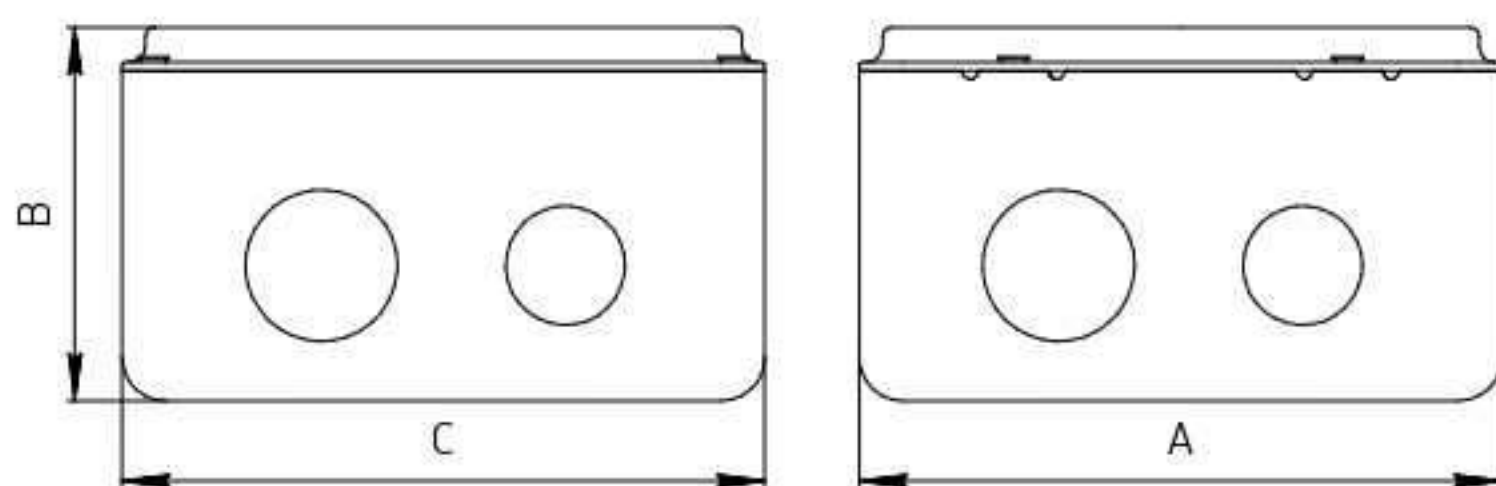
Монтаж ЭУИ: модульные механизмы LK45.

**Комплект поставки**

Люк с суппортом, коробка с крышкой для люка в пол на 1,5 поста, метизы.

Артикул	Наименование	В, мм	В1, мм	D, мм	D1, мм	Монтажное отверстие, мм
70030	LUK/1,5BR IP66 Люк в пол на 1,5 поста* (45 x 45 мм)	77	3	110	98	100
70031	LUK/1,5AL IP66 Люк в пол на 1,5 поста* (45 x 45 мм)	77	3	110	98	100

**КОРОбКА С КРЫШКОЙ ДЛЯ ЛЮКА В ПОЛ НА 1,5 ПОСТА**



**Назначение**

Для создания монтажной ниши под люк арт. 70030, 70031 при заливке в бетонные полы.

**Характеристики**

Материал: ● сталь.

На стенках коробки перфорированные отверстия: Ø 22 мм - 4 шт., Ø 27 мм - 4 шт.

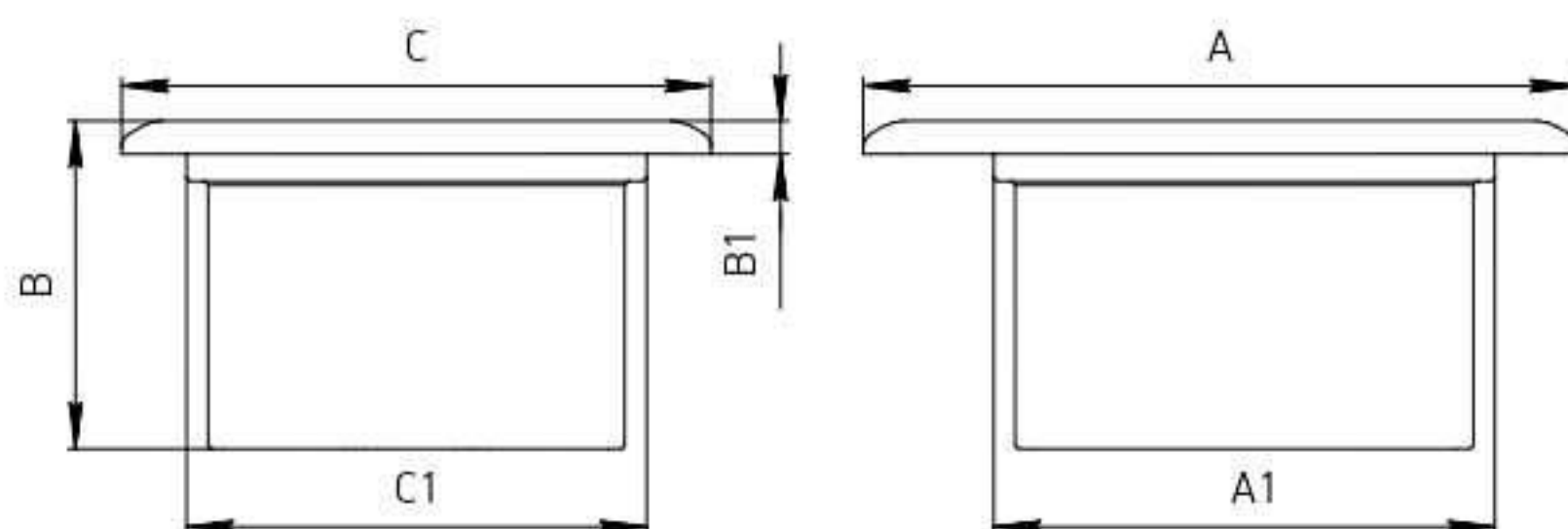
**Комплект поставки**

Входит в комплект поставки люка 70030, 70031.

Наименование	A, мм	B, мм	C, мм
BOX/1,5 Коробка с крышкой для люка LUK/1,5 в пол	118	70	118

\* 1 модуль = 45 x 22,5 мм. 2 модуля = 45 x 45 мм (1 пост).

**ЛЮК В ПОЛ НА 2 ПОСТА + 2 МОДУЛЯ**



**Назначение**

Организация рабочих мест.

**Характеристики**

Материал: сталь.

Цвет: ● сталь.

Степень защиты: IP66 по контуру крышки.

**Монтаж**

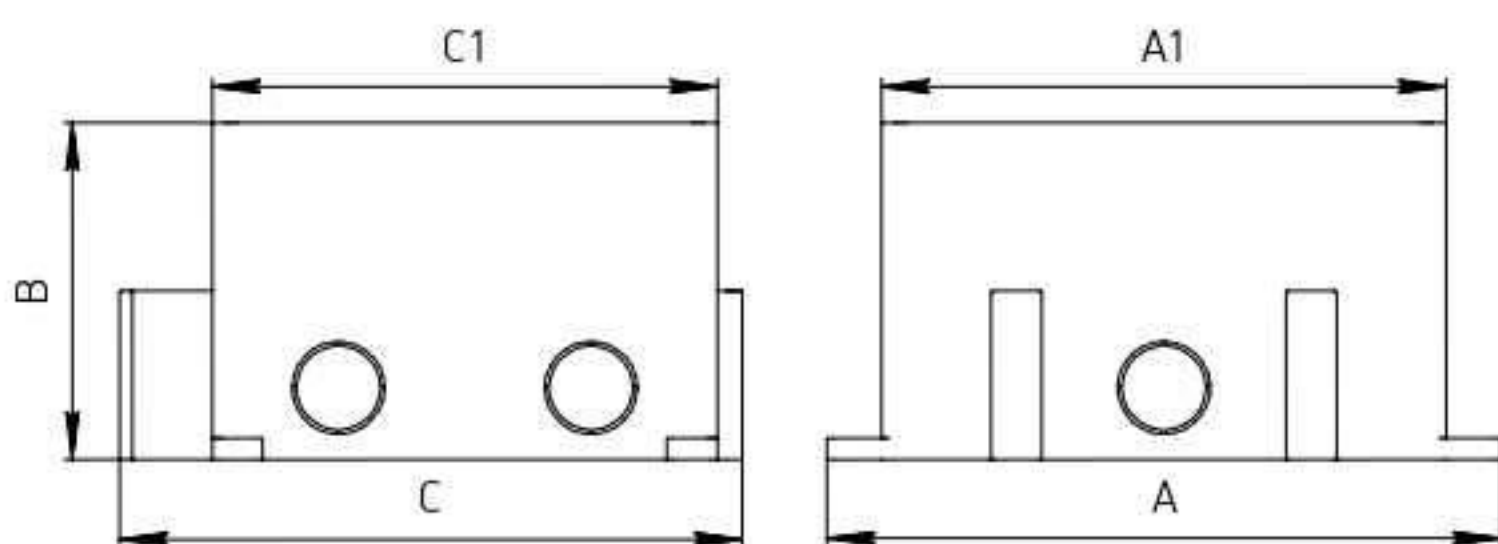
В фальшпол с толщиной плит до 35 мм.  
В стяжку монолитного пола (рекомендуется использовать коробку арт. 70125).  
Монтаж ЭУИ: модульные механизмы LK45.

**Комплект поставки**

Люк с суппортом, монтажная рамка для установки в фальшпол, изолирующие втулки для герметичного ввода кабеля, метизы.

Артикул	Наименование	A, мм	B, мм	C, мм	A1, мм	B1, мм	C1, мм	Монтажное отверстие, мм
70025	LUK/2+2ST66 Люк в пол на 2 поста* (45 x 45) +2 модуля* (45 x 22,5) с суппортом	173	80	143	121,5	8	111,5	122 x 136

**КОРОБКА С КРЫШКОЙ ДЛЯ ЛЮКА В ПОЛ НА 2 ПОСТА + 2 МОДУЛЯ**



**Назначение**

Для создания монтажной ниши под люк арт. 70025 при заливке в бетонные полы.

**Характеристики**

Материал: ● полиамид.

На стенках коробки перфорированные отверстия: Ø 22 мм - 6 шт.

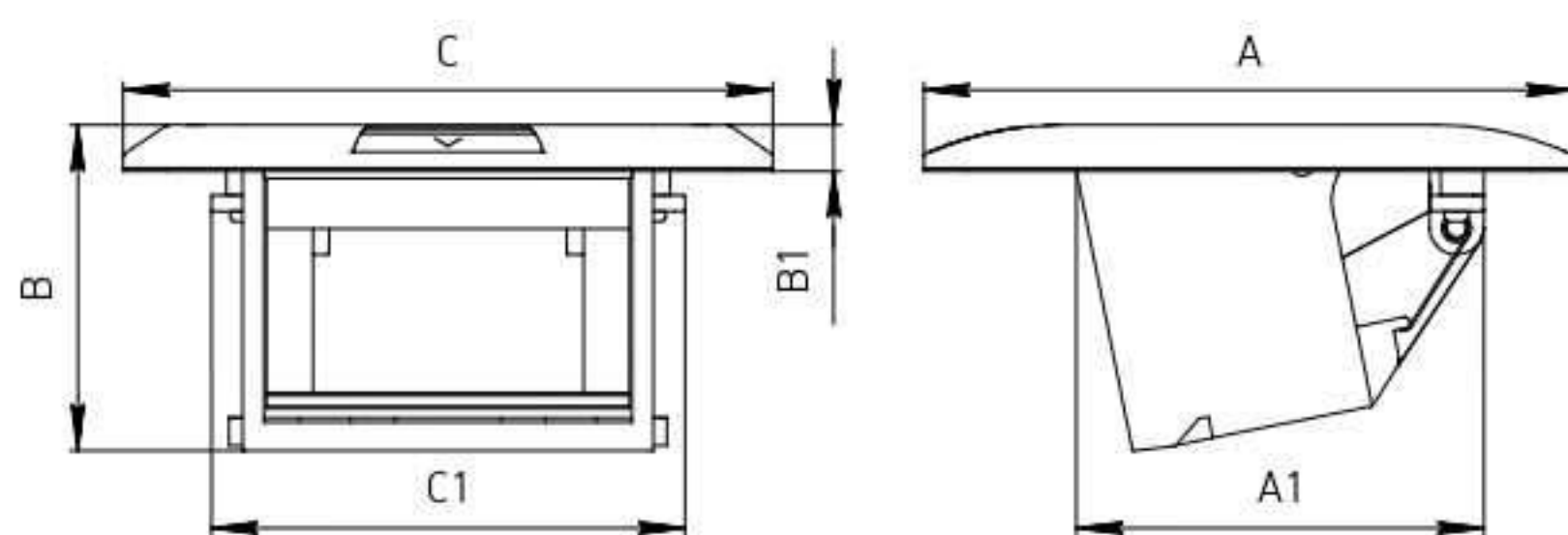
**Комплект поставки**

Коробка с крышкой, метизы.

Артикул	Наименование	A, мм	B, мм	C, мм	A1, мм	C1, мм
70125	BOX/2+2ST66 Коробка с крышкой для люка в пол на 2 поста* (45 x 45)+2 модуля* (45 x 22,5)	160	80	150	135	120

\* 1 модуль = 45 x 22,5 мм. 2 модуля = 45 x 45 мм (1 пост).

**ЛЮК В ПОЛ НА 1,5 ПОСТА**



**Назначение**

Организация рабочих мест.

**Характеристики**

Материал: сталь.  
 Цвет: ● латунь арт. 70016,  
 ● сталь арт. 70017.

Степень защиты: IP44 по контуру крышки.

**Монтаж**

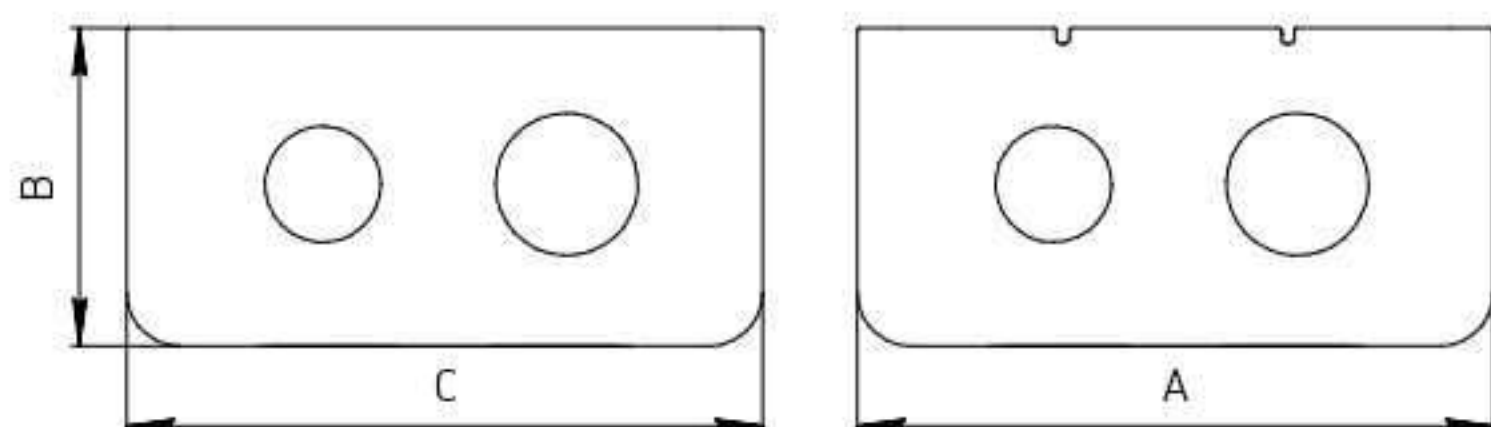
В фальшпол с толщиной плит до 30 мм.  
 В стяжку монолитного пола (рекомендуется использовать металлическую коробку арт. 70116).  
 Монтаж ЭУИ: модульные механизмы LK45.

**Комплект поставки**

Люк с суппортом.

Артикул	Наименование	A, мм	B, мм	C, мм	A1, мм	B1, мм	C1, мм	Монтажное отверстие, мм
70016	LUK/1,5BR Люк в пол на 1,5 поста* (45 x 45 мм)	120	60	120	75	8	87,5	85x95
70017	LUK/1,5AL Люк в пол на 1,5 поста* (45 x 45 мм)	120	60	120	75	8	87,5	85x95

**КОРОБКА С КРЫШКОЙ ДЛЯ ЛЮКА В ПОЛ НА 1,5 ПОСТА**



**Назначение**

Для создания монтажной ниши под люк арт. 70016, 70017 при заливке в бетонные полы.

**Характеристики**

Материал: ● сталь.  
 На стенках коробки перфорированные отверстия: Ø 22 мм - 4 шт., Ø 27 мм - 4 шт.

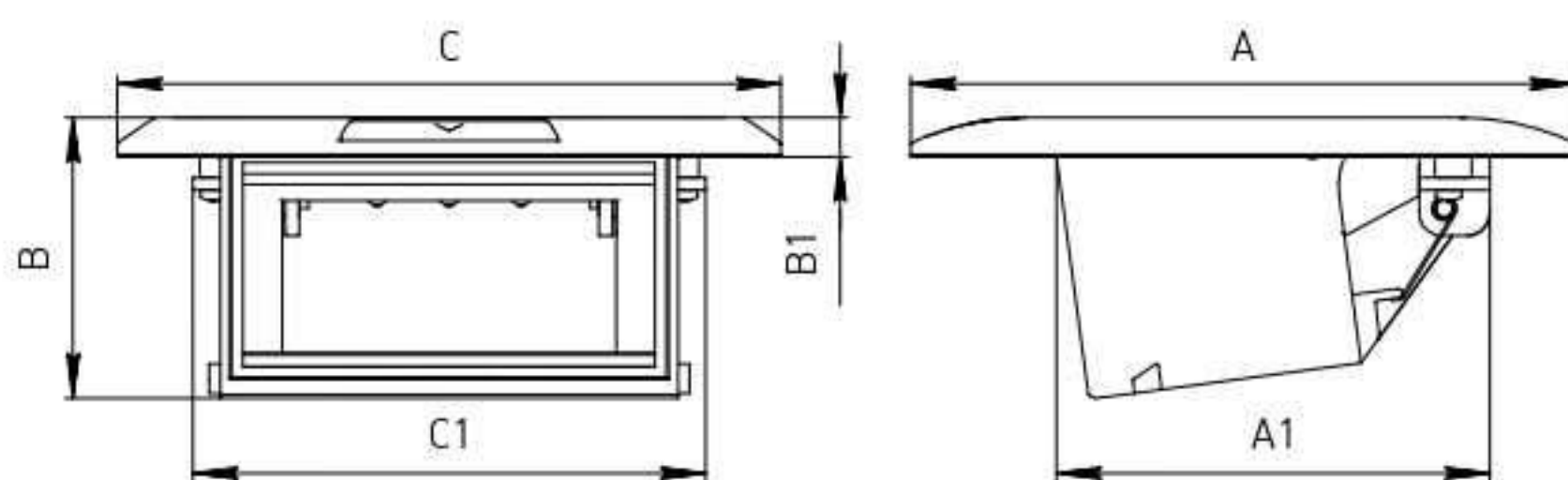
**Комплект поставки**

Коробка с крышкой, метизы.

Артикул	Наименование	A, мм	B, мм	C, мм
70116	BOX/1,5S Коробка с крышкой для люка LUK/1,5 в пол	100	60	100

\* 1 модуль = 45 x 22,5 мм. 2 модуля = 45 x 45 мм (1 пост).

**ЛЮК В ПОЛ НА 2 ПОСТА**



**Назначение**

Организация рабочих мест.

**Характеристики**

Материал: сталь.

Цвет: ● латунь арт. 70020,

● сталь арт. 70021.

Степень защиты: IP44 по контуру крышки.

**Монтаж**

В фальшпол с толщиной плит до 30 мм.

В стяжку монолитного пола (рекомендуется использовать металлическую коробку арт. 70120).

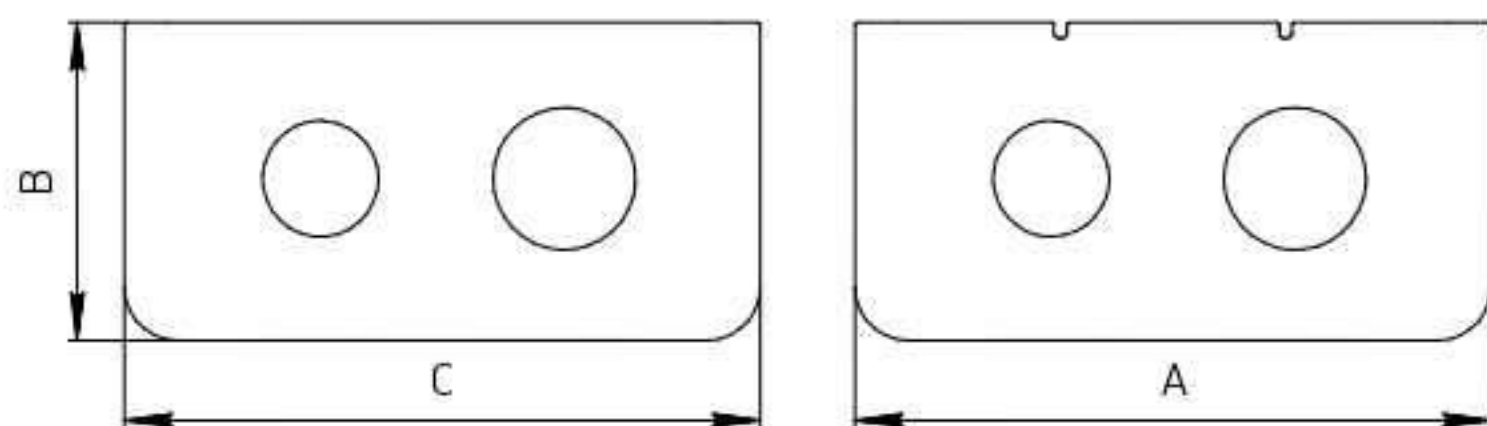
Монтаж ЭУИ: модульные механизмы LK45.

**Комплект поставки**

Люк с суппортом.

Артикул	Наименование	A, мм	B, мм	C, мм	A1, мм	B1, мм	C1, мм	Монтажное отверстие, мм
70020	LUK/2BR Люк в пол на 2 поста* (45 x 45 мм)	145	60	145	95	8	112	105x115
70021	LUK/2AL Люк в пол на 2 поста* (45 x 45 мм)	145	60	145	95	8	112	105x115

**КОРОБКА С КРЫШКОЙ ДЛЯ ЛЮКА В ПОЛ НА 2 ПОСТА**



**Назначение**

Для создания монтажной ниши под люк арт. 70020, 70021 при заливке в бетонные полы.

**Характеристики**

Материал: ● сталь.

На стенках коробки перфорированные отверстия: Ø 22 мм - 4 шт., Ø 27 мм - 4 шт.

**Комплект поставки**

Коробка с крышкой, метизы.

Артикул	Наименование	A, мм	B, мм	C, мм
70120	BOX/2S Коробка с крышкой для люка LUK/2 в пол	120	60	120

\* 1 модуль = 45 x 22,5 мм. 2 модуля = 45 x 45 мм (1 пост).

**ЛЮК В ПОЛ НА 2 X 1,5 ПОСТА**



**Назначение**

Организация рабочих мест.

**Характеристики**

Материал: сталь.

Цвет: ● сталь.

Сдвоенный монолитный корпус.

Степень защиты: IP44 по контуру крышки.

**Монтаж**

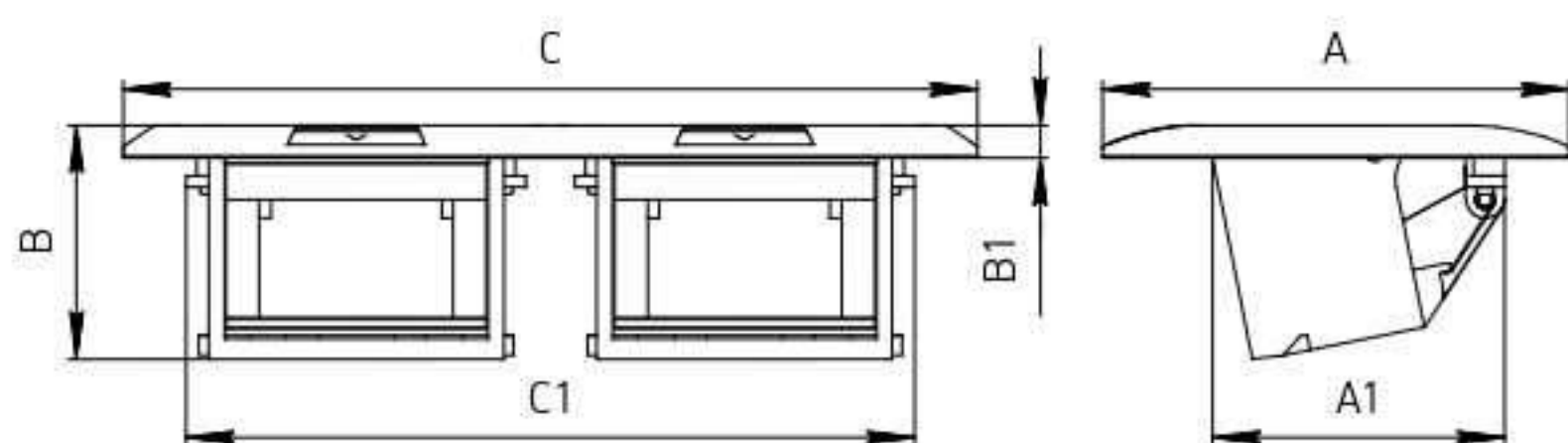
В фальшпол с толщиной плит до 25 мм.

В стяжку монолитного пола.

Монтаж ЭУИ: модульные механизмы LK45.

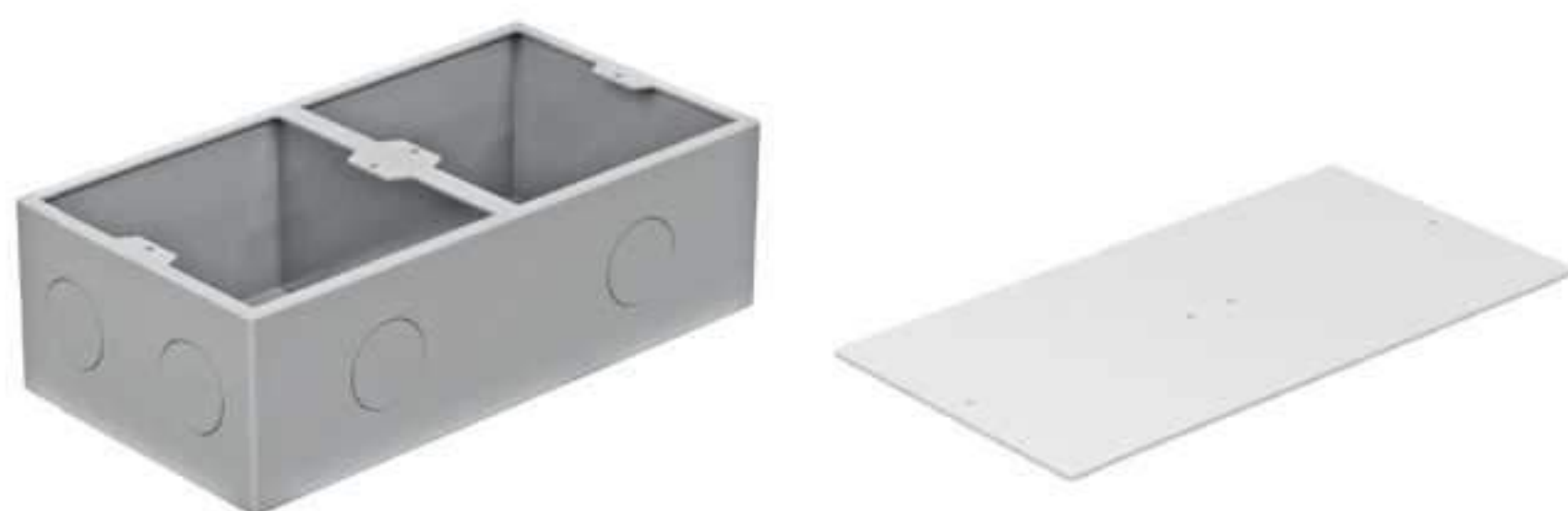
**Комплект поставки**

Люк с суппортом, коробка с крышкой для люка в пол на 2 x 1,5 поста.



Артикул	Наименование	A, мм	B, мм	C, мм	A1, мм	B1, мм	C1, мм	Монтажное отверстие, мм
70026	2x1,5ST Люк в пол на 2 x 1,5 поста* (45 x 45 мм) в комплекте с коробкой и суппортом	120	60	220	75	8	187,5	95 x 196

**КОРОБКА С КРЫШКОЙ ДЛЯ ЛЮКА В ПОЛ НА 2 X 1,5 ПОСТА**



**Назначение**

Для создания монтажной ниши под люк арт. 70026 при заливке в бетонные полы.

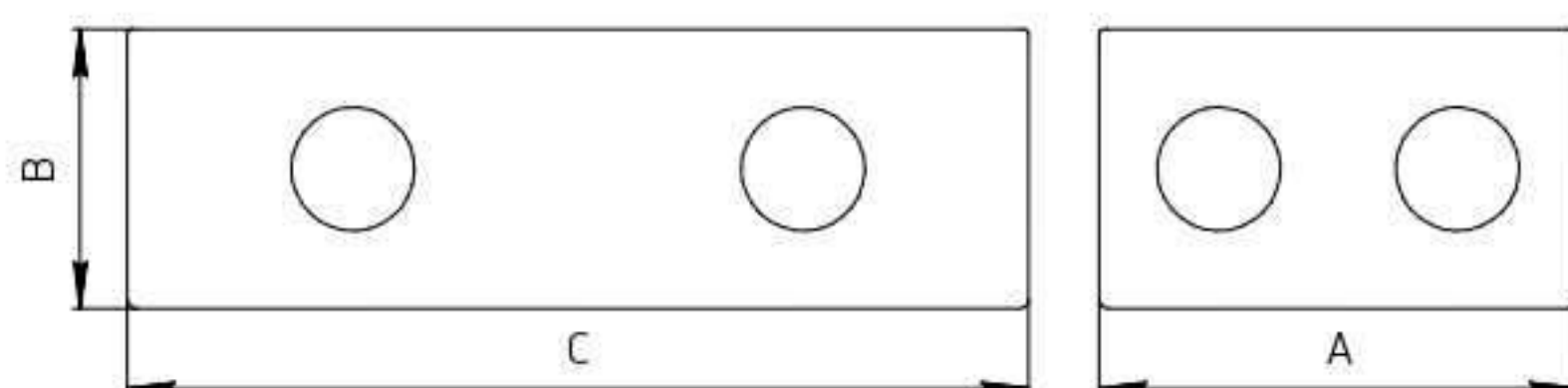
**Характеристики**

Материал: ● сталь.

На стенках коробки перфорированные отверстия: Ø 27 мм – 8 шт.

**Комплект поставки**

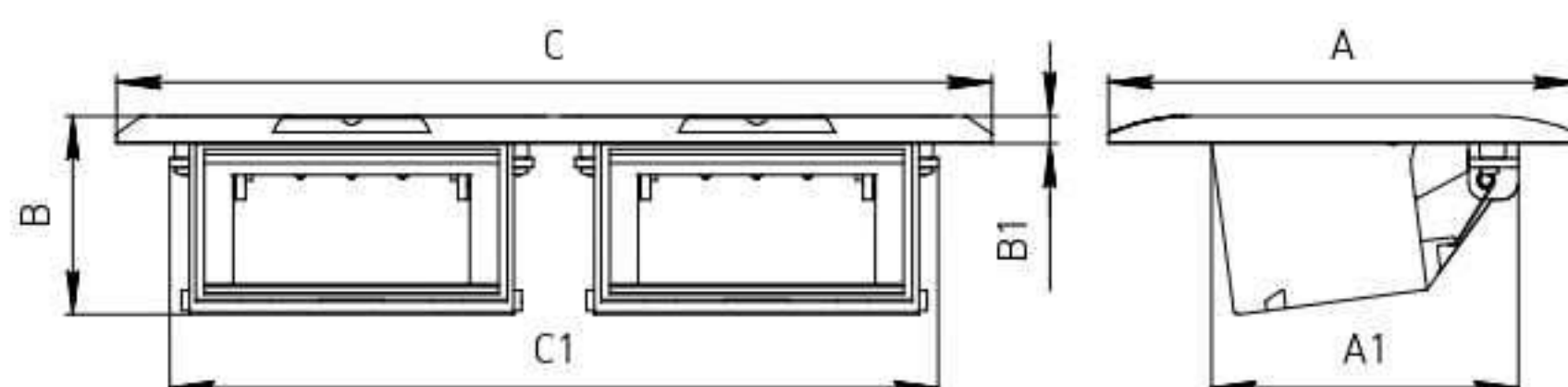
Входит в комплект поставки люка 70026.



Наименование	A, мм	B, мм	C, мм
Коробка с крышкой для люка в пол на 2 x 1,5 поста	106	62	200

\* 1 модуль = 45 x 22,5 мм. 2 модуля = 45 x 45 мм (1 пост).

**ЛЮК В ПОЛ НА 2 X 2 ПОСТА**



**Назначение**

Организация рабочих мест.

**Характеристики**

Материал: сталь.  
 Цвет: ● сталь.  
 Сдвоенный монолитный корпус.  
 Степень защиты: IP44 по контуру крышки.

**Монтаж**

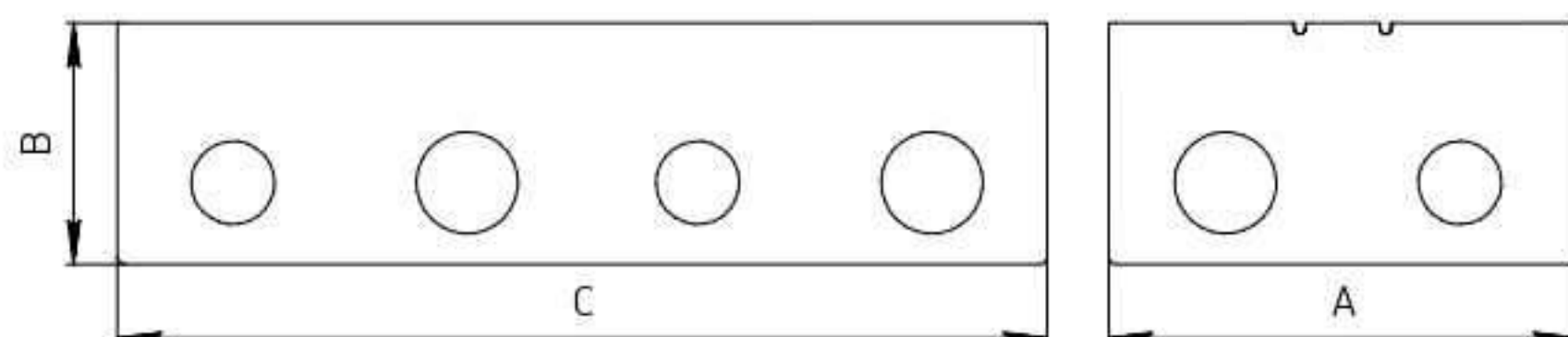
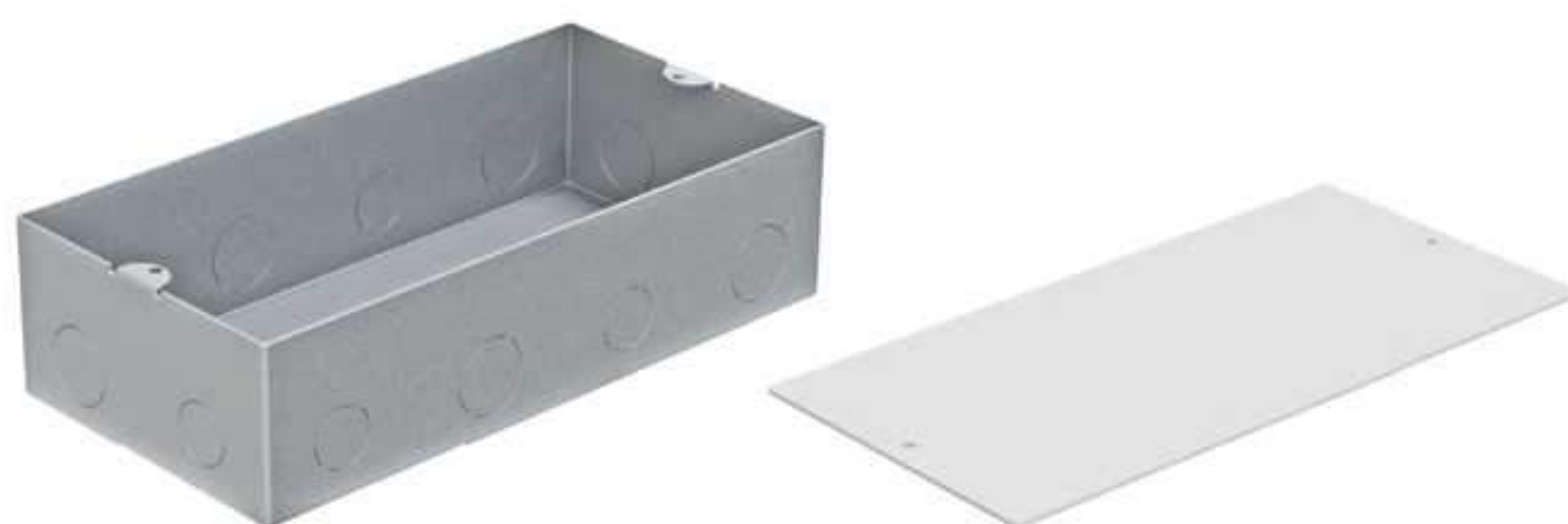
В фальшпол с толщиной плит до 25 мм.  
 В стяжку монолитного пола.  
 Монтаж ЭУИ: модульные механизмы LK45.

**Комплект поставки**

Люк с суппортом, коробка с крышкой для люка в пол на 2 x 2 поста.

Артикул	Наименование	A, мм	B, мм	C, мм	A1, мм	B1, мм	C1, мм	Монтажное отверстие, мм
70027 2x2ST	Люк в пол на 2 x 2 поста* (45 x 45 мм) в комплекте с коробкой и суппортом	145	60	270	95	8	237	120 x 240

**КОРОБКА С КРЫШКОЙ ДЛЯ ЛЮКА В ПОЛ НА 2 X 2 ПОСТА**



**Назначение**

Для создания монтажной ниши под люк арт. 70027 при заливке в бетонные полы.

**Характеристики**

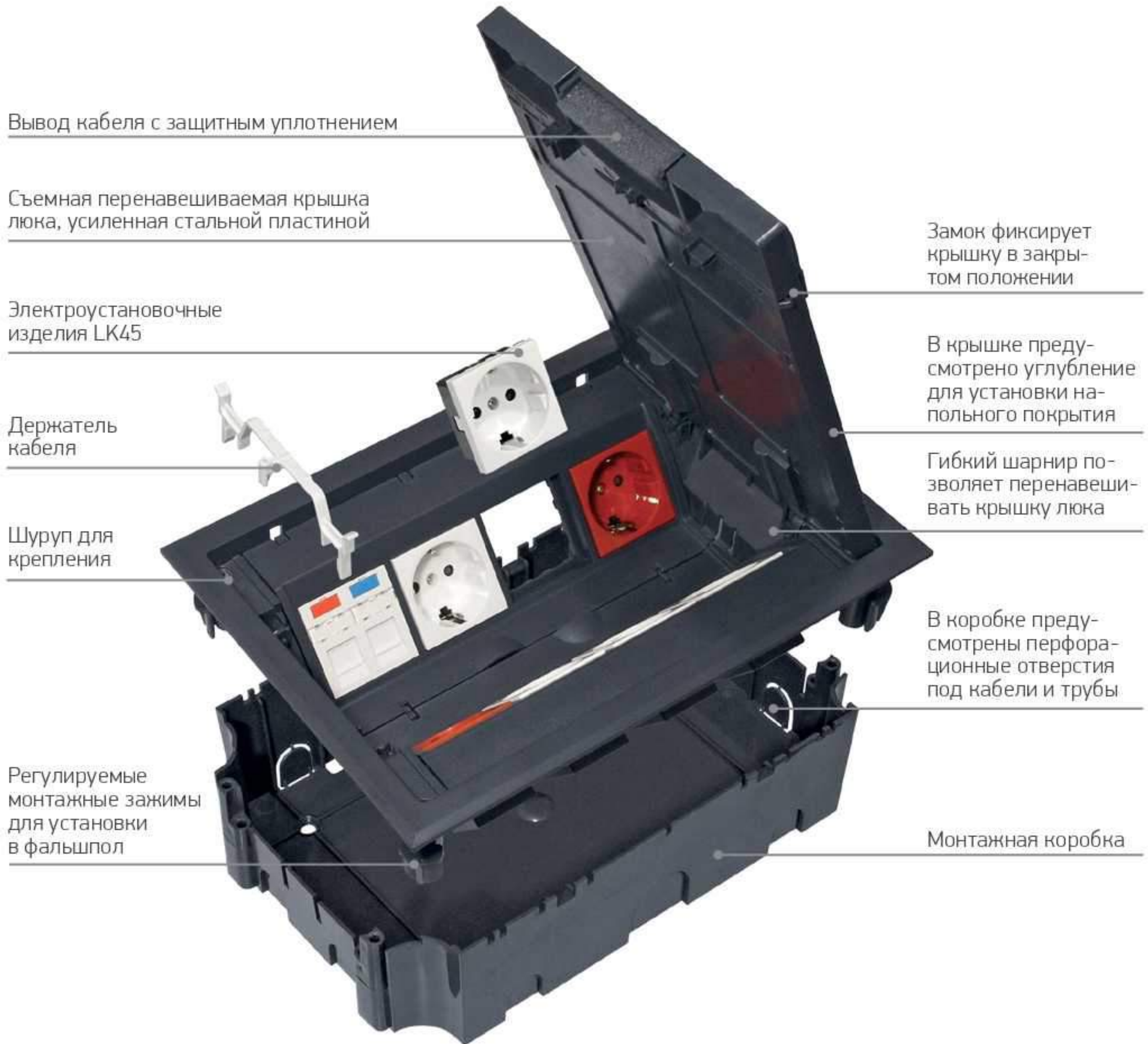
Материал: ● сталь.  
 На стенках коробки перфорированные отверстия: Ø 22 мм – 6 шт., Ø 27 мм – 6 шт.

**Комплект поставки**

Входит в комплект поставки люка 70027.

Наименование	A, мм	B, мм	C, мм
Коробка с крышкой для люка в пол на 2 x 2 поста	126	65	250

\* 1 модуль = 45 x 22,5 мм. 2 модуля = 45 x 45 мм (1 пост).



Вывод кабеля с защитным уплотнением

Съемная перенавешиваемая крышка люка, усиленная стальной пластиной

Электроустановочные изделия LK45

Держатель кабеля

Шуруп для крепления

Регулируемые монтажные зажимы для установки в фальшпол

Замок фиксирует крышку в закрытом положении

В крышке предусмотрено углубление для установки напольного покрытия

Гибкий шарнир позволяет перенавешивать крышку люка

В коробке предусмотрены перфорационные отверстия под кабели и трубы

Монтажная коробка



**УСТАНОВКА НАПОЛЬНОГО ПОКРЫТИЯ**

В крышке люка предусмотрено углубление 7 мм для установки напольного покрытия. В комплекте поставляется пластиковая вставка.



**ЗАМОК ДЛЯ ФИКСАЦИИ КРЫШКИ**

Крышка люка снабжена самозакрывающимся замком для фиксации крышки в закрытом положении.



**ВЫВОД КАБЕЛЯ**

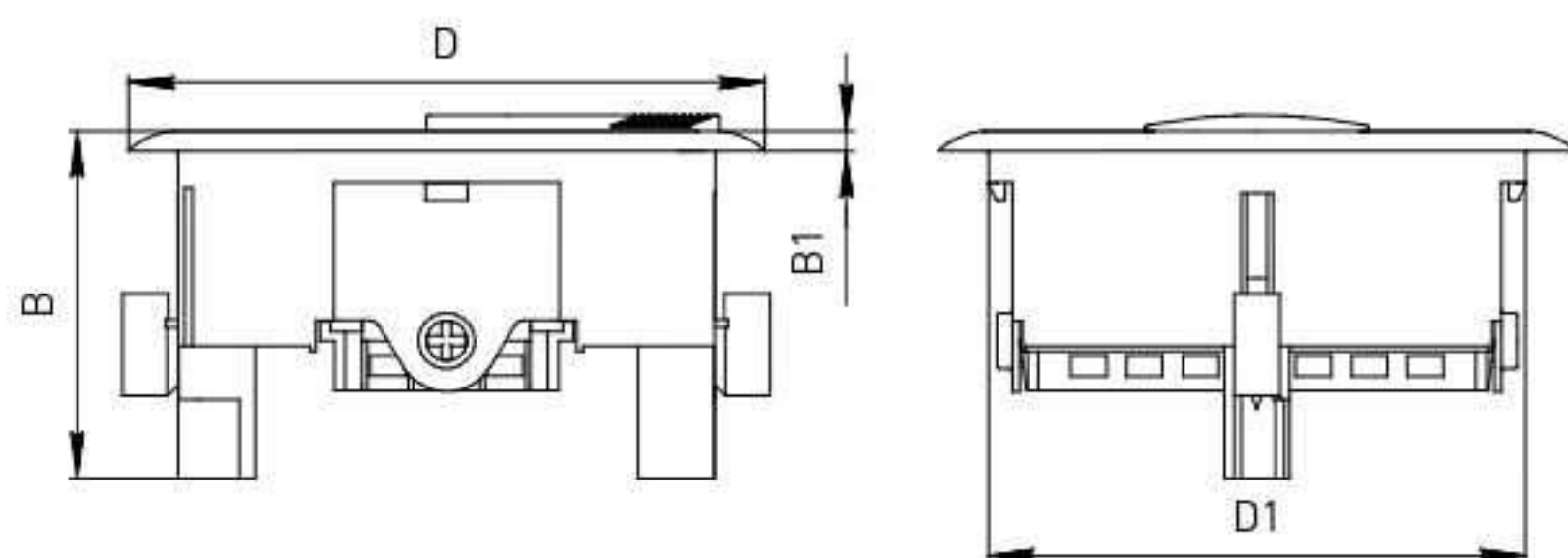
Для защиты от попадания пыли и грязи внутрь люка вывод кабеля имеет защитное губчатое уплотнение.



**ДЕРЖАТЕЛЬ КАБЕЛЯ**

Для фиксации кабелей внутри люка предусмотрен съёмный держатель.

**ЛЮК КРУГЛЫЙ НА 2 ПОСТА (ПЛАСТИК)**



**Назначение**

Организация рабочих мест.

**Характеристики**

Материал: полиамид + АБС.

Цвет: ● графит.

Степень защиты: IP40 по контуру крышки.

**Монтаж**

В фальшпол с толщиной плит до 45 мм. В стяжку монолитного пола (рекомендуется использовать коробку арт. 70122).

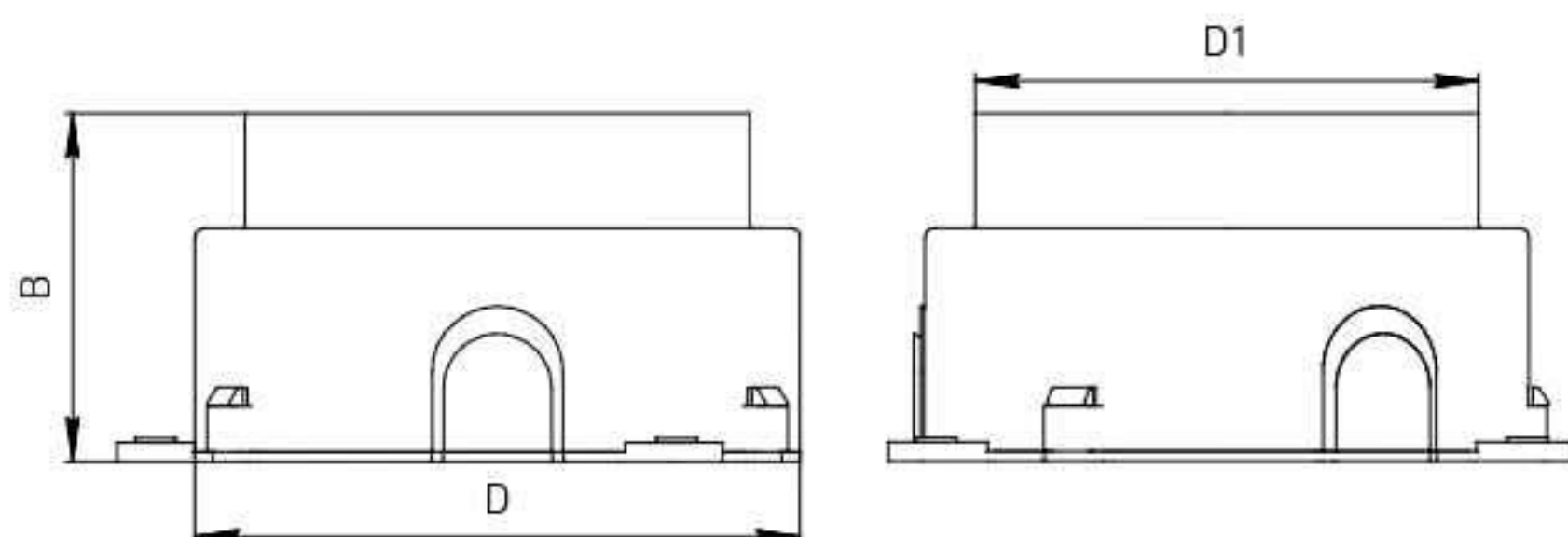
Монтаж ЭУИ: модульные механизмы LK45.

**Комплект поставки**

Люк с суппортом.

Артикул	Наименование	В, мм	В1, мм	D, мм	D1, мм	Монтажное отверстие, мм
70022	LUK/2 Люк в пол на 2 поста* (45 x 45 мм)	68	4	125	105	115

**КОРОБКА ДЛЯ ЛЮКА КРУГЛОГО НА 2 ПОСТА (ПЛАСТИК)**



**Назначение**

Для создания монтажной ниши под люк арт. 70022 при заливке в бетонные полы.

**Характеристики**

Материал: ● полиамид + АБС.

На стенках коробки перфорированные отверстия: Ø 22 мм / Ø 28 мм - 3 шт.

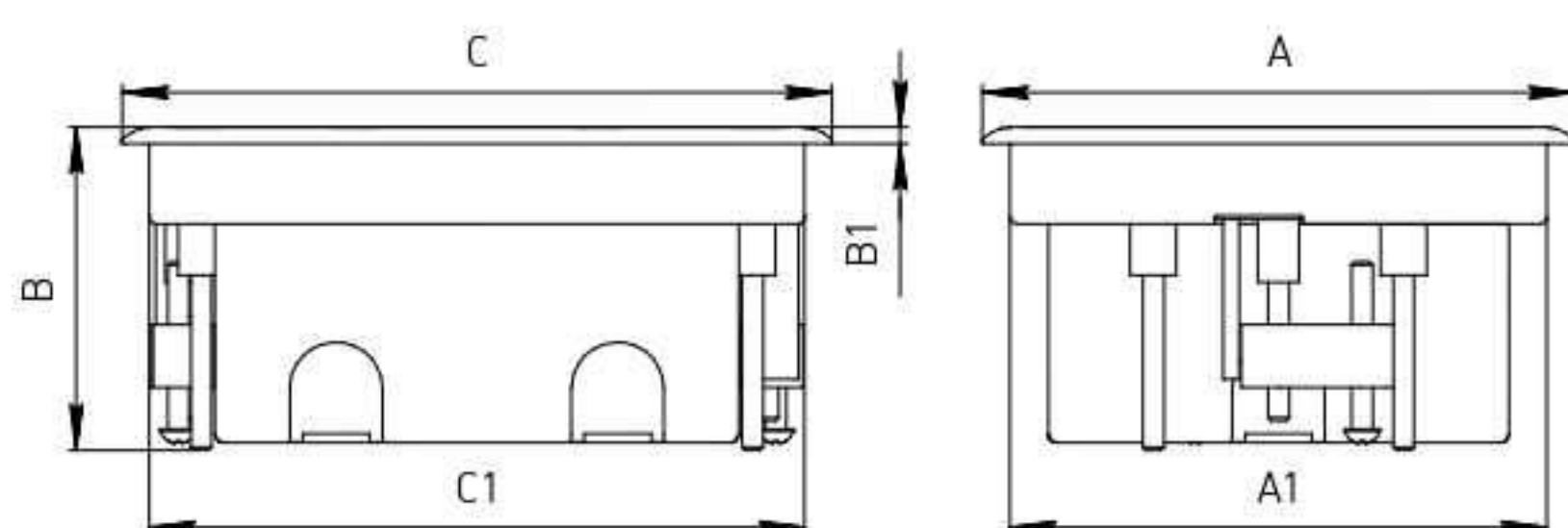
**Комплект поставки**

Коробка, метизы.

Артикул	Наименование	В, мм	D, мм	D1, мм
70122	BOX/2 Коробка для люка LUK/2 в пол	76	132	111

\* 1 модуль = 45 x 22,5 мм. 2 модуля = 45 x 45 мм (1 пост).

**ЛЮК В ПОЛ НА 4 ПОСТА**



**Назначение**

Организация рабочих мест.

**Характеристики**

Материал: полиамид + сталь.

Цвет: ● графит.

Степень защиты: IP40 по контуру крышки.

Углубление до 7 мм в крышке для установки напольного покрытия.

На стенках коробки перфорированные отверстия: Ø 22 мм - 6 шт.

**Монтаж**

В фальшпол с толщиной плит до 50 мм.

В стяжку монолитного пола (рекомендуется использовать металлическую коробку арт. 70141).

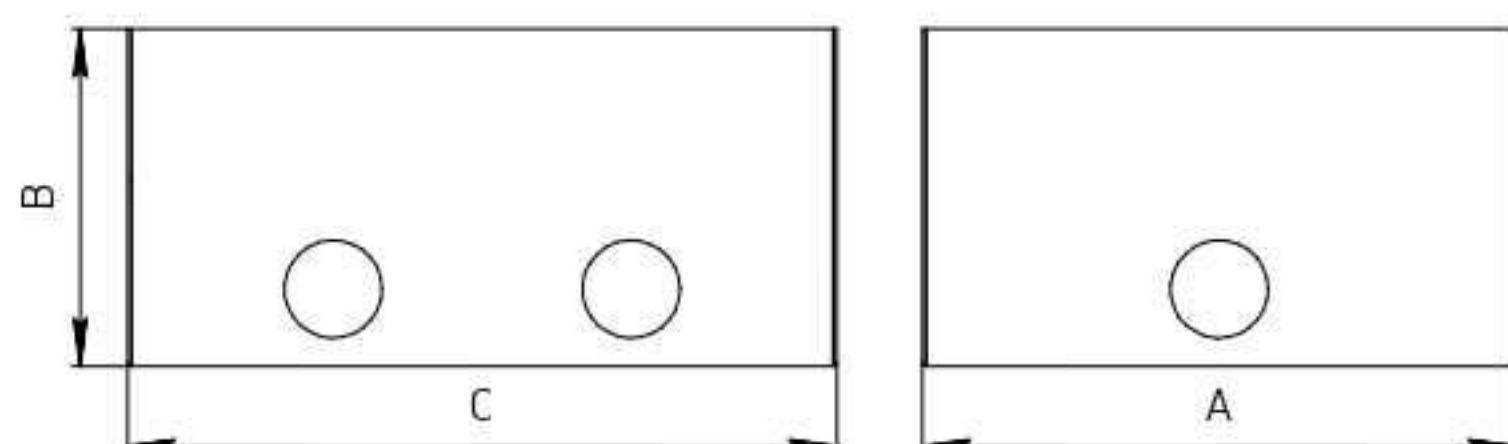
Монтаж ЭУИ: модульные механизмы LK45.

**Комплект поставки**

Люк с коробкой и суппортом.

Артикул	Наименование	A, мм	B, мм	C, мм	A1, мм	B1, мм	C1, мм	Монтажное отверстие, мм
70040	LUK/4 Люк в пол на 4 поста* (45 x 45 мм), в комплекте с коробкой и суппортом	141	75	169	128	4	156	160 x 132

**КОРОБКА С КРЫШКОЙ ДЛЯ ЛЮКА В ПОЛ НА 4 ПОСТА**



**Назначение**

Для создания монтажной ниши под люк арт. 70040 при заливке в бетонные полы.

**Характеристики**

Материал: ● сталь.

На стенках коробки перфорированные отверстия: Ø 22 мм - 6 шт.

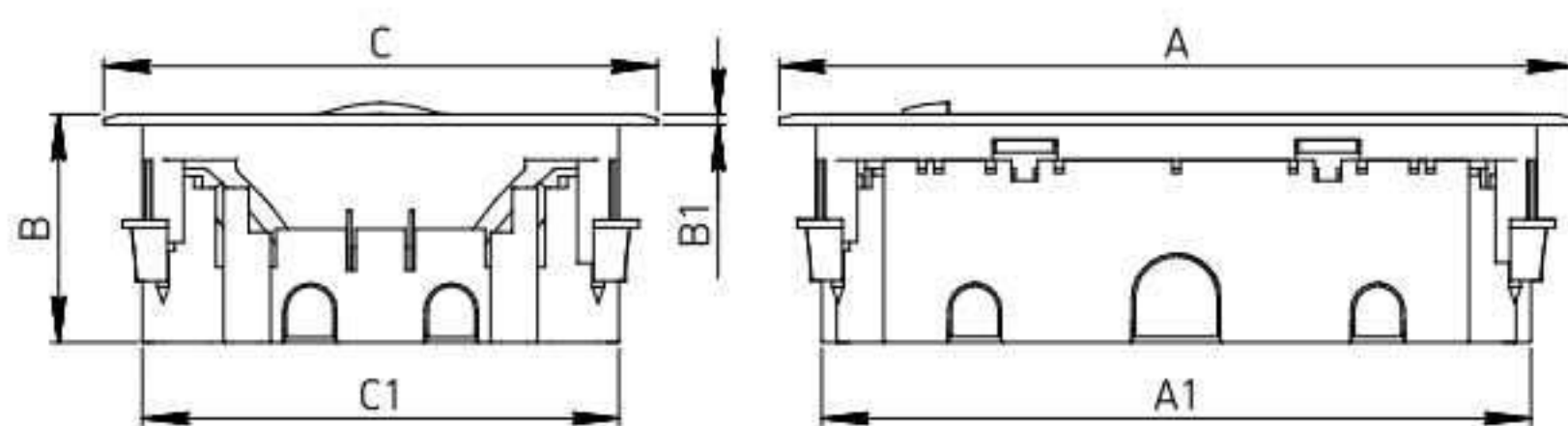
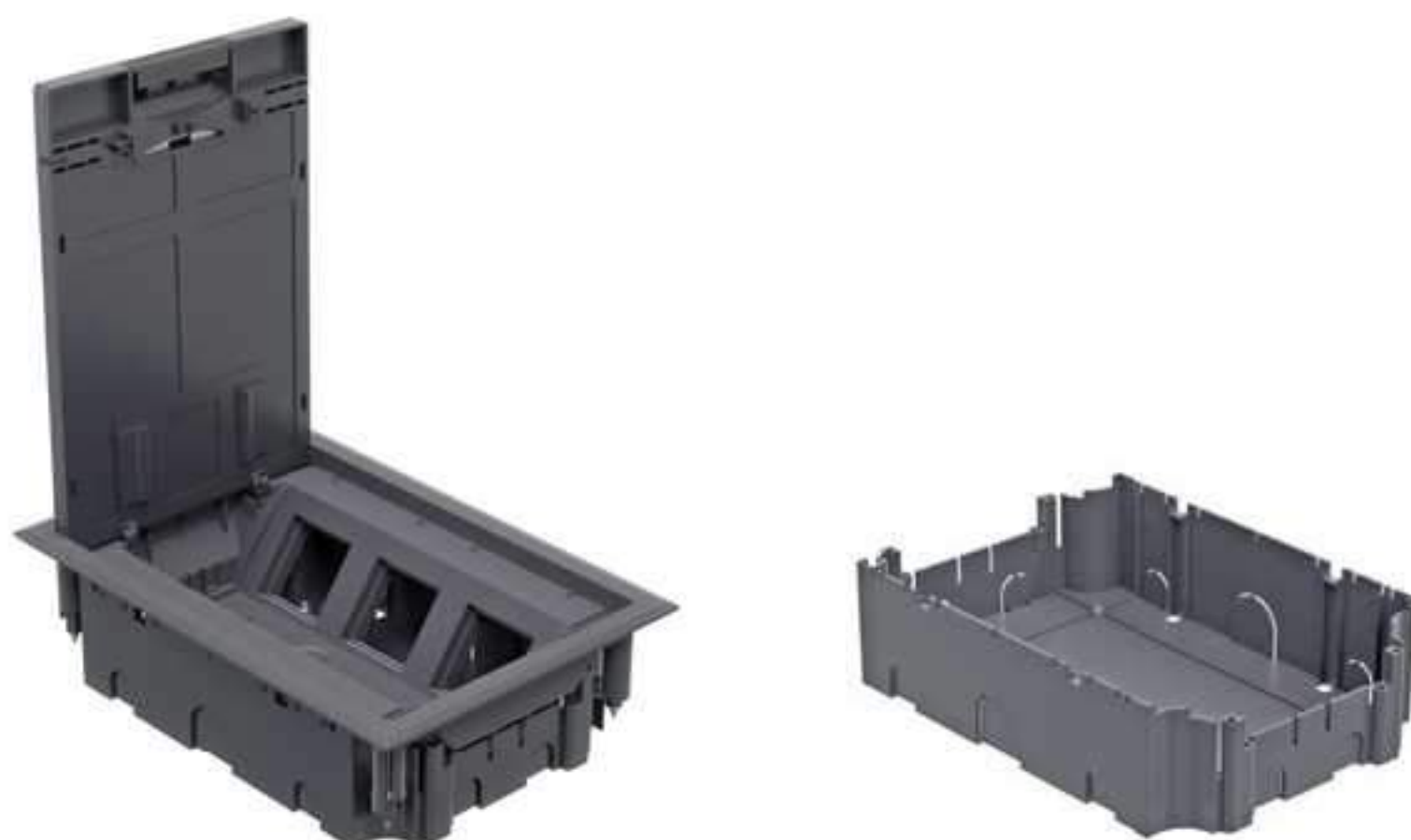
**Комплект поставки**

Коробка с крышкой, уплотнительные втулки 4 шт. Ø23 мм.

Артикул	Наименование	A, мм	B, мм	C, мм
70141	BOX/4 Коробка с крышкой для люков LUK/4 в пол	134	76	160

\* 1 модуль = 45 x 22,5 мм. 2 модуля = 45 x 45 мм (1 пост).

**ЛЮК-КОРОБКА В ПОЛ НА 6 ПОСТОВ**



**Назначение**

Организация рабочих мест.

**Характеристики**

Материал: полиамид + АБС + сталь.  
 Цвет: ● графит.  
 Степень защиты: IP40 по контуру крышки.  
 Углубление в крышке 7 мм для установки напольного покрытия.  
 На стенках коробки перфорированные отверстия: Ø 16 мм - 8 шт., Ø 30 мм - 2 шт.

**Монтаж**

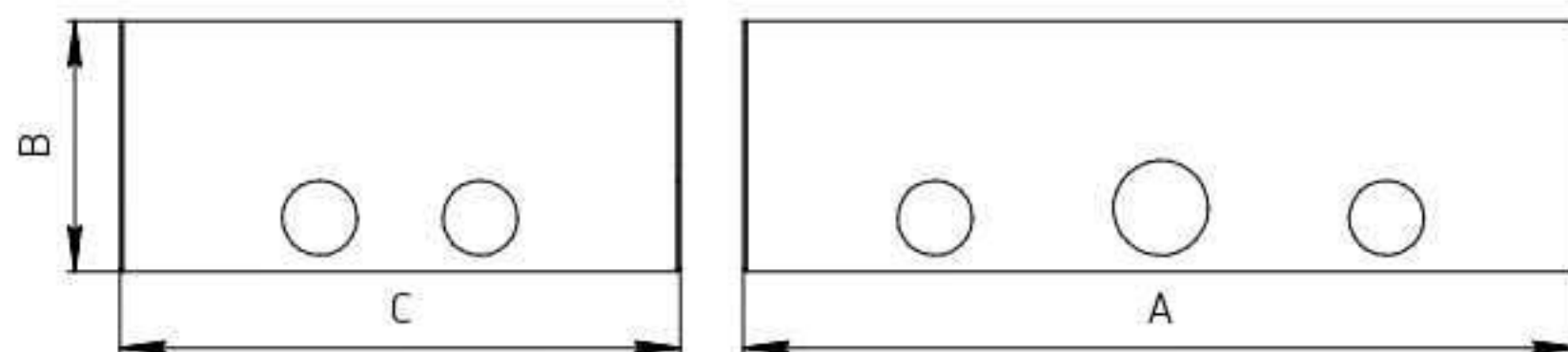
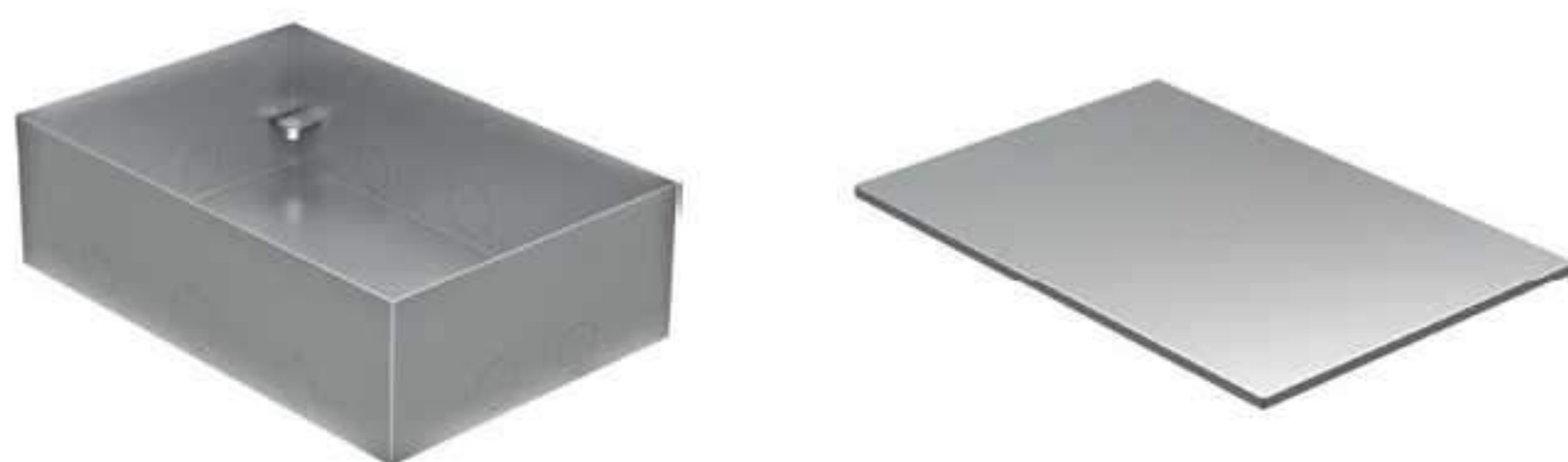
В фальшпол с толщиной плит до 35 мм.  
 В стяжку монолитного пола (рекомендуется использовать металлическую коробку арт. 70161).  
 Монтаж ЭУИ: модульные механизмы LK45.

**Комплект поставки**

Люк с пластиковой коробкой и суппортами.

Артикул	Наименование	A, мм	B, мм	C, мм	A1, мм	B1, мм	C1, мм	Монтажное отверстие, мм
70062 LUK/6	Люк в пол на 6 постов* (45 x 45 мм), в комплекте с коробкой и суппортом	270	78	188	245	4	162	246 x 164

**КОРОБКА С КРЫШКОЙ ДЛЯ ЛЮКА В ПОЛ НА 6 И 8 ПОСТОВ**



**Назначение**

Для создания монтажной ниши под люк арт. 70062, 70082 при заливке в бетонные полы.

**Характеристики**

Материал: ● сталь.  
 На стенках коробки перфорированные отверстия: Ø 22 мм - 8 шт., Ø 28 мм - 2 шт.

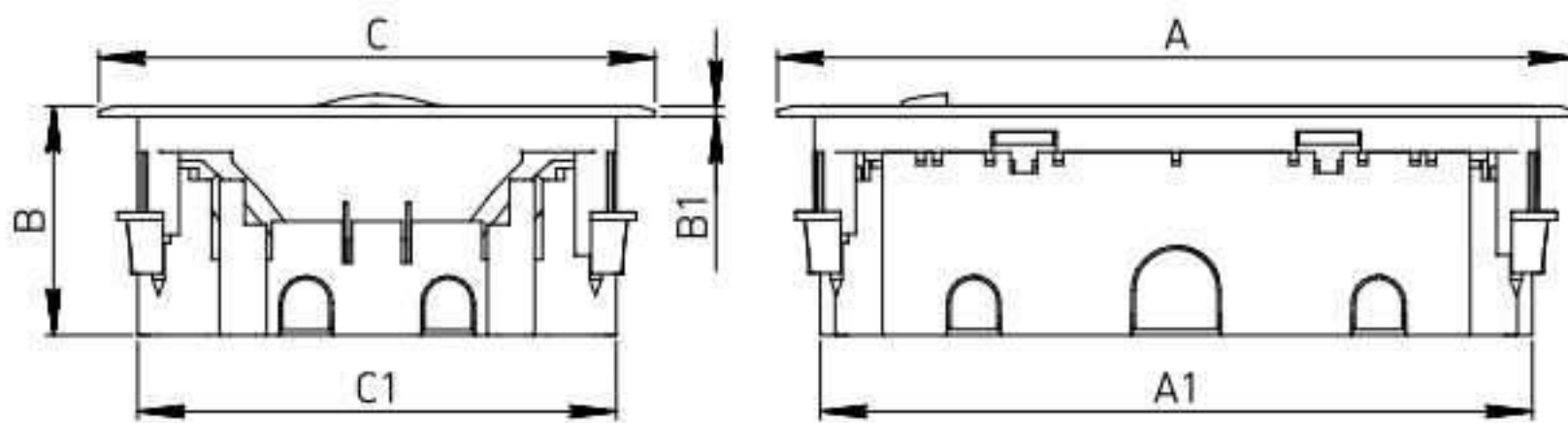
**Комплект поставки**

Коробка с крышкой, уплотнительные втулки 4 шт. Ø23 мм, 2 шт. Ø29 мм, винты.

Артикул	Наименование	A, мм	B, мм	C, мм
70161 BOX/6-8	Металлическая коробка с крышкой	168	75	250

\* 1 модуль = 45 x 22,5 мм. 2 модуля = 45 x 45 мм (1 пост).

**ЛЮК-КОРОБКА В ПОЛ НА 8 ПОСТОВ**



**Назначение**

Организация рабочих мест.

**Характеристики**

Материал: полиамид + АБС + сталь.  
 Цвет: ● графит.  
 Степень защиты: IP40 по контуру крышки.  
 Углубление в крышке 7 мм для установки  
 напольного покрытия.  
 На стенках коробки перфорированные от-  
 верстия: Ø 16 мм - 8 шт., Ø 30 мм - 2 шт.

**Монтаж**

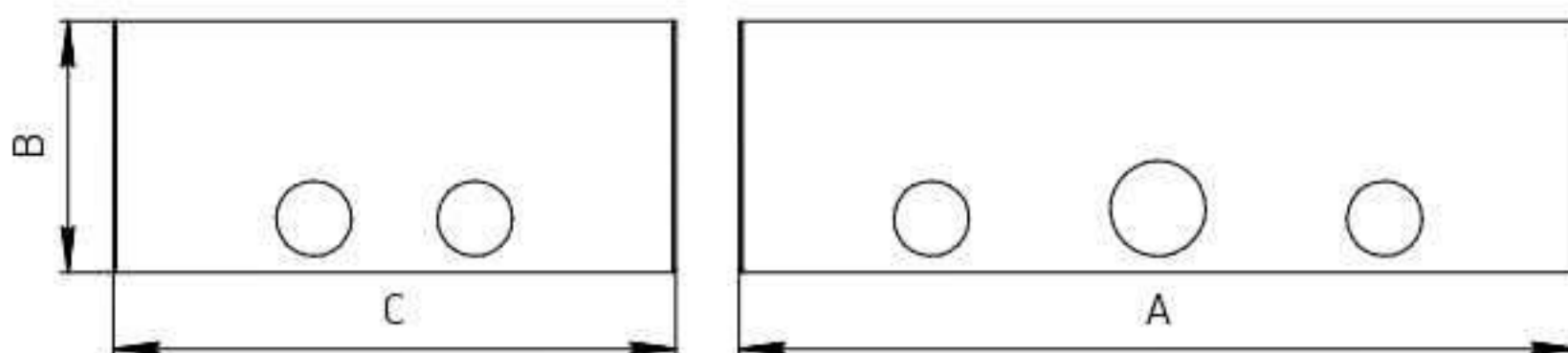
В фальшпол с толщиной плит до 35 мм.  
 В стяжку монолитного пола (рекомендует-  
 ся использовать металлическую коробку  
 арт. 70161).  
 Монтаж ЭУИ: модульные механизмы LK45.

**Комплект поставки**

Люк с пластиковой коробкой и суппортами.

Артикул	Наименование	A, мм	B, мм	C, мм	A1, мм	B1, мм	C1, мм	Монтажное отверстие, мм
70082 LUK/8P	Люк в пол на 8 постов* (45 x 45 мм), в комплекте с коробкой и суппортом	270	78	188	245	4	162	246 x 164

**КОРОБКА С КРЫШКОЙ ДЛЯ ЛЮКА В ПОЛ НА 6 И 8 ПОСТОВ**



**Назначение**

Для создания монтажной ниши под люк арт. 70062, 70082 при заливке в бетонные полы.

**Характеристики**

Материал: ● сталь.  
 На стенках коробки перфорированные от-  
 верстия: Ø 22 мм - 8 шт., Ø 28 мм - 2 шт.

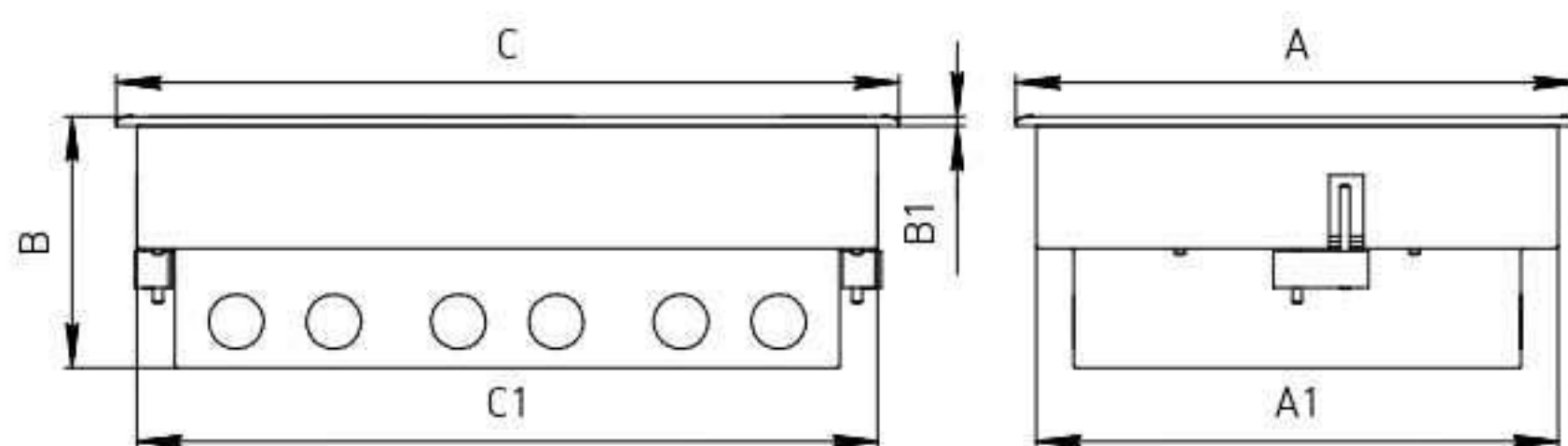
**Комплект поставки**

Коробка с крышкой, уплотнительные втул-  
 ки 4 шт. Ø23 мм, 2 шт. Ø29 мм, винты.

Артикул	Наименование	A, мм	B, мм	C, мм
70161 BOX/6-8	Металлическая коробка с крышкой	168	75	250

\* 1 модуль = 45 x 22,5 мм. 2 модуля = 45 x 45 мм (1 пост).

**ЛЮК В ПОЛ НА 8 ПОСТОВ**



**Назначение**

Организация рабочих мест.

**Характеристики**

Материал: полиамид + АБС + сталь.  
 Цвет: ● графит.  
 Степень защиты: IP40 по контуру крышки.  
 Углубление в крышке 7 мм для установки напольного покрытия.  
 На стенках коробки перфорированные отверстия: Ø22 мм – 20 шт.

**Монтаж**

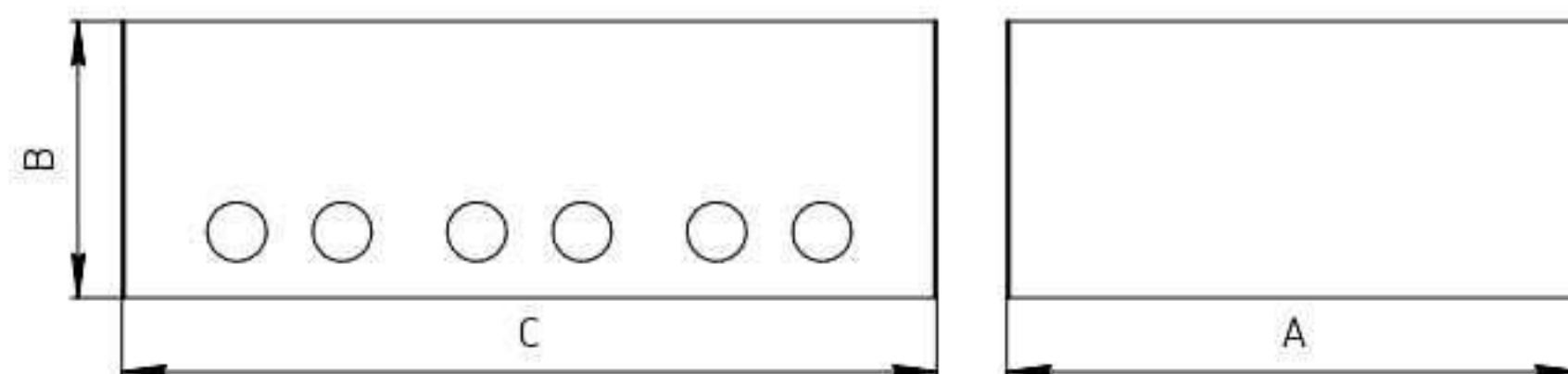
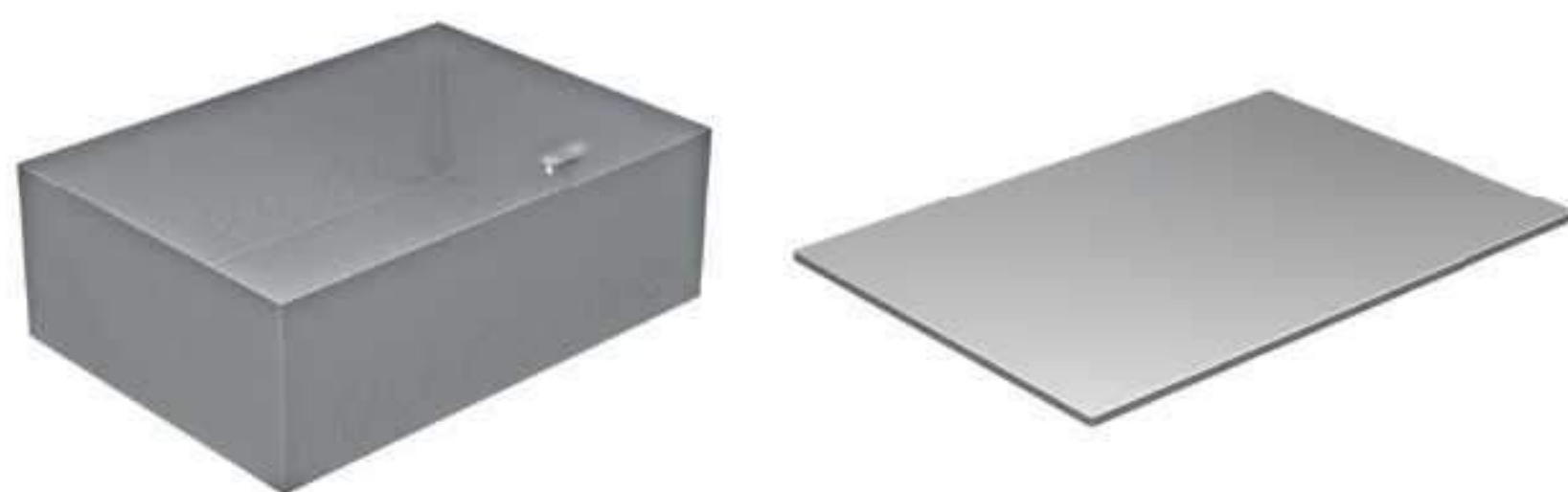
В фальшпол с толщиной плит до 60 мм.  
 В стяжку монолитного пола (рекомендуется использовать металлическую коробку арт. 70181).  
 Монтаж ЭУИ: модульные механизмы LK45.

**Комплект поставки**

Люк с коробкой и суппортом.

Артикул	Наименование	A, мм	B, мм	C, мм	A1, мм	B1, мм	C1, мм	Монтажное отверстие, мм
70083	LUK/8 Люк в пол на 8 постов* (45 x 45 мм), в комплекте с коробкой и суппортом	230	103	320	213.5	4	303	310 x 220

**КОРОбКА С КРЫШКОЙ ДЛЯ ЛЮКА В ПОЛ НА 8 И 12 ПОСТОВ**



**Назначение**

Для создания монтажной ниши под люк арт. 70083, 70012 при заливке в бетонные полы.

**Характеристики**

Материал: ● сталь.  
 На стенках коробки перфорированные отверстия: Ø22 мм – 12 шт.

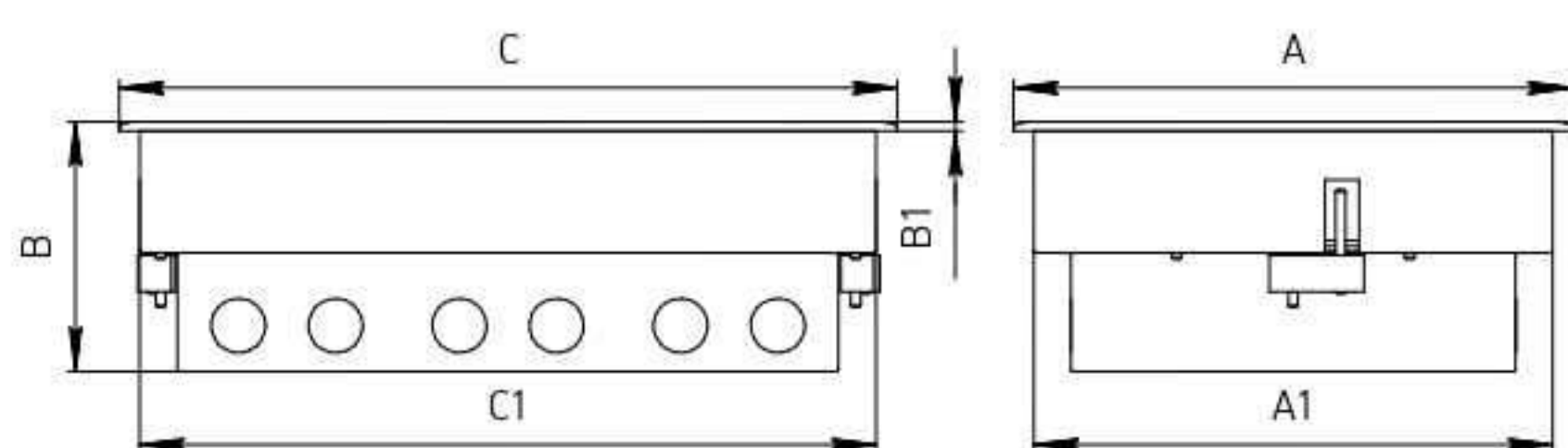
**Комплект поставки**

Коробка с крышкой, уплотнительные втулки 4 шт. Ø23 мм.

Артикул	Наименование	A, мм	B, мм	C, мм
70181	BOX/8-12 Металлическая коробка с крышкой	217	105	309

\* 1 модуль = 45 x 22,5 мм. 2 модуля = 45 x 45 мм (1 пост).

**ЛЮК В ПОЛ НА 12 ПОСТОВ**



**Назначение**

Организация рабочих мест.

**Характеристики**

Материал: полиамид + АБС + сталь.

Цвет: ● графит.

Степень защиты: IP40 по контуру крышки.

Углубление в крышке 7 мм для установки напольного покрытия.

На стенках коробки перфорированные отверстия: Ø 22 мм - 20 шт.

**Монтаж**

В фальшпол с толщиной плит до 60 мм.

В стяжку монолитного пола (рекомендуется использовать металлическую коробку арт. 70181).

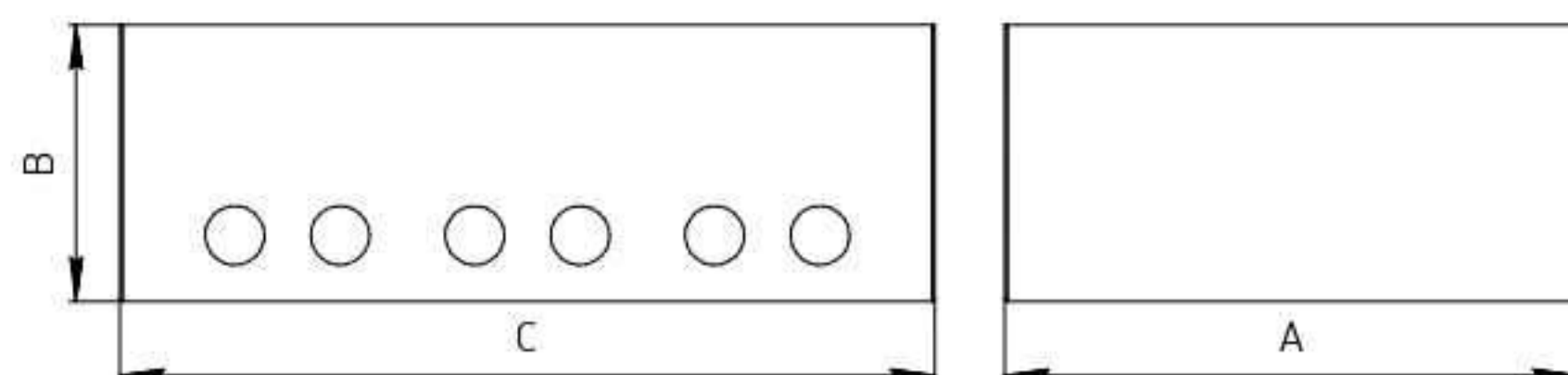
Монтаж ЭУИ: модульные механизмы LK45.

**Комплект поставки**

Люк с коробкой и суппортом.

Артикул	Наименование	A, мм	B, мм	C, мм	A1, мм	B1, мм	C1, мм	Монтажное отверстие, мм
70012	LUK/12 Люк в пол на 12 постов* (45 x 45 мм), в комплекте с коробкой и суппортом	230	103	320	213.5	4	303	310 x 220

**КОРОБКА С КРЫШКОЙ ДЛЯ ЛЮКА В ПОЛ НА 8 И 12 ПОСТОВ**



**Назначение**

Для создания монтажной ниши под люк арт. 70083, 70012 при заливке в бетонные полы.

**Характеристики**

Материал: ● сталь.

На стенках коробки перфорированные отверстия: Ø 22 мм - 12 шт.

**Комплект поставки**

Коробка с крышкой, уплотнительные втулки 4 шт Ø23 мм.

Артикул	Наименование	A, мм	B, мм	C, мм
70181	BOX/8-12 Металлическая коробка с крышкой	217	105	309

\* 1 модуль = 45 x 22,5 мм. 2 модуля = 45 x 45 мм (1 пост).

## СИСТЕМА ОРГАНИЗАЦИИ РАБОЧИХ МЕСТ

Система блокировки крышки защищает кабель от повреждения

Качественный механизм открывания, металлическая скоба в планке кабельного ввода

Регулирование монтажной высоты установки

Увеличенное монтажное пространство обеспечивает разгрузку кабеля от натяжения

Увеличенное углубление для установки напольного покрытия

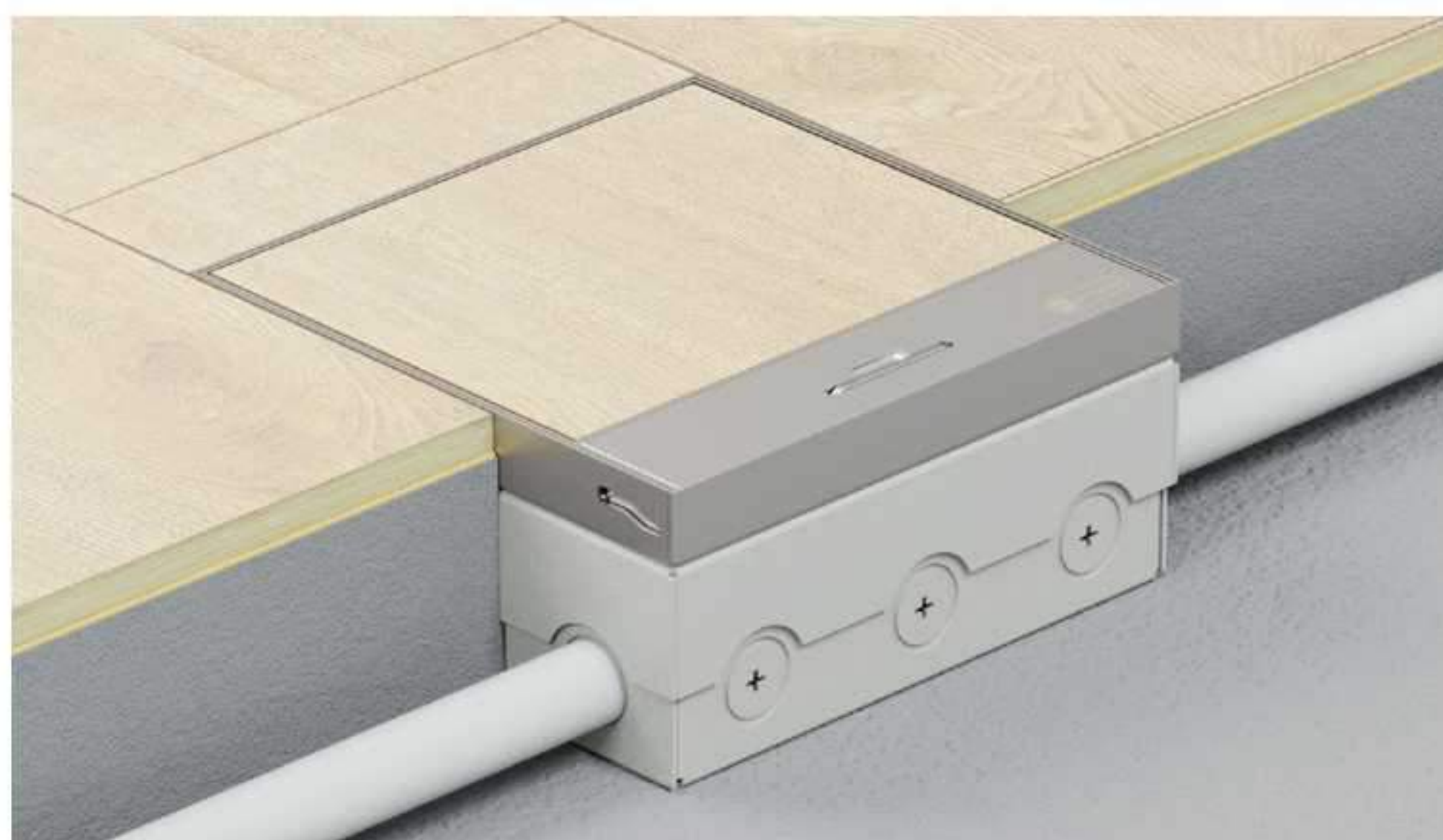
Съемная стальная перенавешиваемая крышка люка

Безинструментальная установка механизмов (защелкиванием)

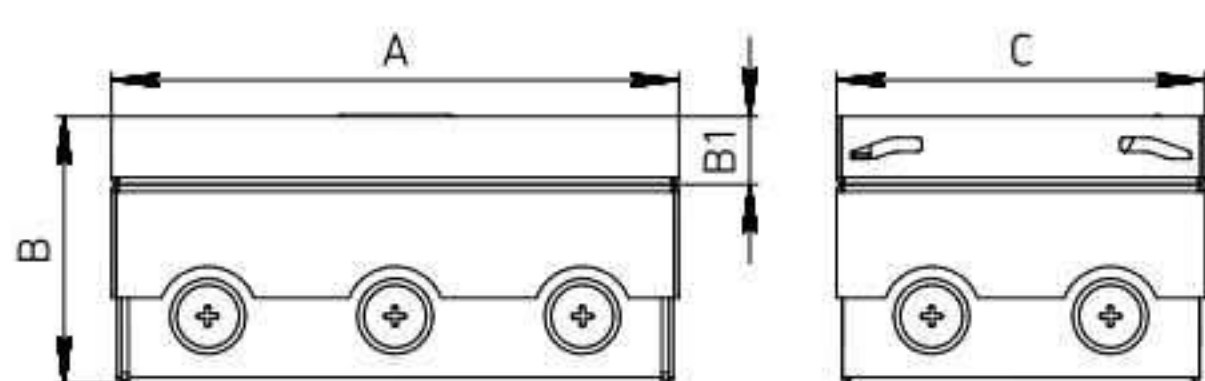
Ввод кабеля с четырех сторон

### ЭСТЕТИКА И ФУНКЦИОНАЛЬНОСТЬ

- Предназначен для установки в полы с высокими требованиями к нагрузочным характеристикам.
- Установка люка в уровень с полом.
- Подходит для напольных покрытий с сухим типом уборки.



**ЛЮК В ПОЛ НА 4 ПОСТА**



**Назначение**

Организация рабочих мест.

**Характеристики**

Материал: сталь.

Цвет: ● сталь.

Степень защиты: IP40 по контуру крышки. Углубление до 20 мм в крышке для установки напольного покрытия.

На стенках коробки перфорированные отверстия: Ø 22/ Ø 27 – 10 шт.

**Монтаж**

В стяжку монолитного пола.

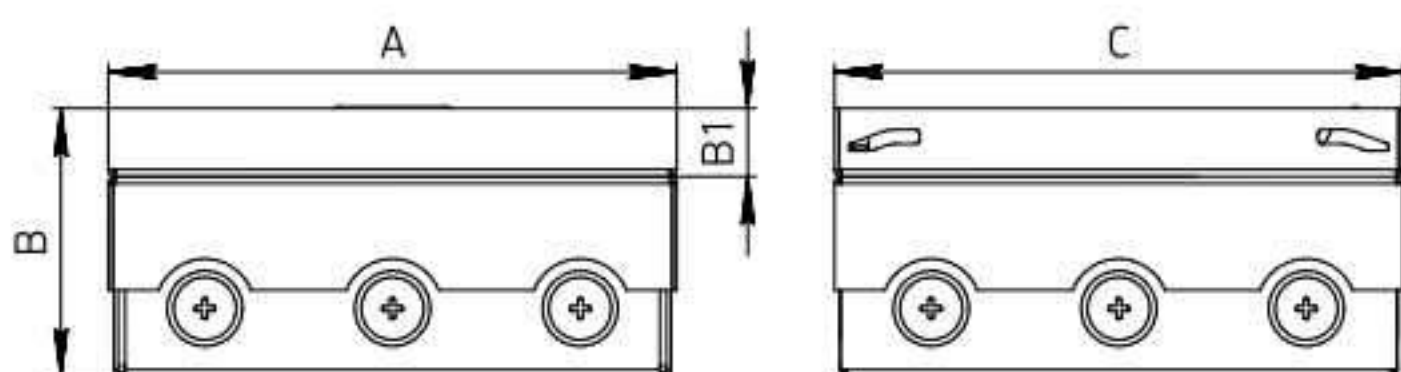
Монтаж ЭУИ: модульные механизмы LK45.

**Комплект поставки**

Люк с коробкой и суппортом.

Артикул	Наименование	A, мм	B, мм	C, мм	B1, мм
70204 LUK/4M	Люк в пол на 4 поста* (45 x 45 мм), с коробкой и суппортом, вровень с полом	200	95	130	24

**ЛЮК В ПОЛ НА 6 ПОСТОВ**



**Назначение**

Организация рабочих мест.

**Характеристики**

Материал: сталь.

Цвет: ● сталь.

Степень защиты: IP40 по контуру крышки. Углубление до 20 мм в крышке для установки напольного покрытия.

На стенках коробки перфорированные отверстия: Ø 22/ Ø 27 – 12 шт.

**Монтаж**

В стяжку монолитного пола.

Монтаж ЭУИ: модульные механизмы LK45.

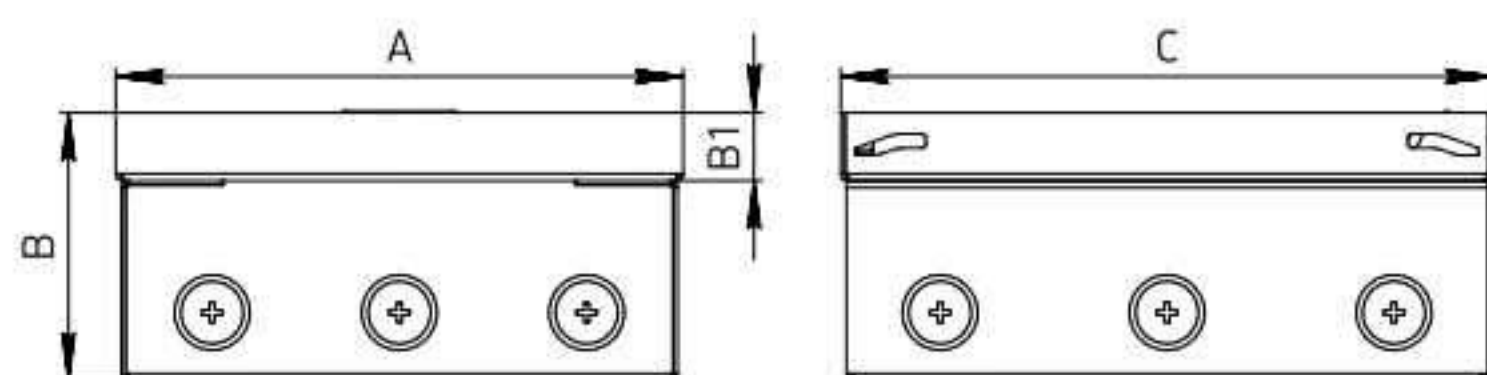
**Комплект поставки**

Люк с коробкой и суппортом.

Артикул	Наименование	A, мм	B, мм	C, мм	B1, мм
70206 LUK/6M	Люк в пол на 6 постов* (45 x 45 мм), с коробкой и суппортом, вровень с полом	200	95	200	24

\* 1 модуль = 45 x 22,5 мм. 2 модуля = 45 x 45 мм (1 пост).

## ЛЮК В ПОЛ НА 8 ПОСТОВ



Артикул	Наименование	A, мм	B, мм	C, мм	B1, мм
70208 LUK/8M	Люк в пол на 8 постов* (45 x 45 мм), с коробкой и суппортом, вровень с полом	200	95	230	24

**Назначение**

Организация рабочих мест.

**Характеристики**

Материал: сталь.

Цвет: ● сталь.

Степень защиты: IP40 по контуру крышки.  
Углубление до 20 мм в крышке для установки напольного покрытия.

На стенках коробки перфорированные отверстия: Ø 22/ Ø 27 – 12 шт.

**Монтаж**

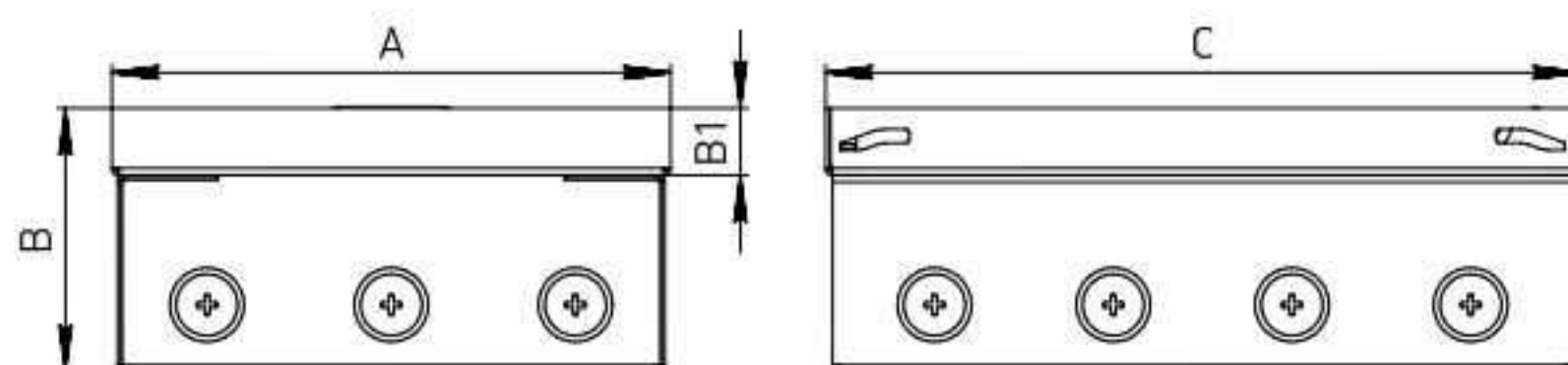
В стяжку монолитного пола.

Монтаж ЭУИ: модульные механизмы LK45.

**Комплект поставки**

Люк с коробкой и суппортом.

## ЛЮК В ПОЛ НА 10 ПОСТОВ



Артикул	Наименование	A, мм	B, мм	C, мм	B1, мм
70210 LUK/10M	Люк в пол на 10 постов* (45 x 45 мм), с коробкой и суппортом, вровень с полом	200	95	270	24

\* 1 модуль = 45 x 22,5 мм. 2 модуля = 45 x 45 мм (1 пост).

**ЛЮК В ПОЛ НА 12 ПОСТОВ**



**Назначение**

Организация рабочих мест.

**Характеристики**

Материал: сталь.

Цвет: ● сталь.

Степень защиты: IP40 по контуру крышки. Углубление до 20 мм в крышке для установки напольного покрытия.

На стенках коробки перфорированные отверстия: Ø 22/ Ø 27 – 16 шт.

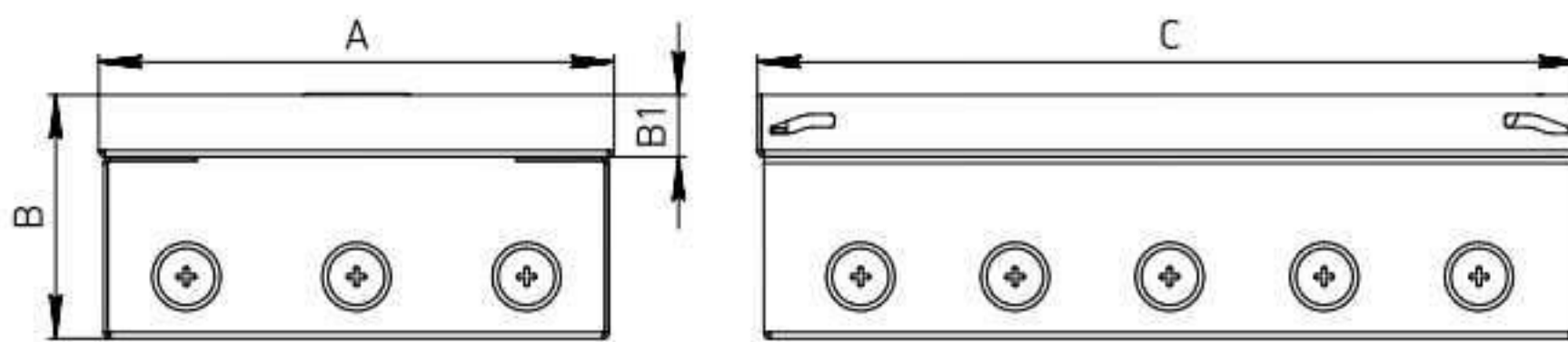
**Монтаж**

В стяжку монолитного пола.

Монтаж ЭУИ: модульные механизмы LK45.

**Комплект поставки**

Люк с коробкой и суппортом.



Артикул	Наименование	А, мм	В, мм	С, мм	В1, мм
70212 LUK/12M	Люк в пол на 12 постов* (45 x 45 мм), с коробкой и суппортом, вровень с полом	200	95	320	24

**МАКСИМАЛЬНАЯ НАДЕЖНОСТЬ**

- Система блокировки крышки защищает кабель от повреждения.
- Вывод кабеля с защитным уплотнением обеспечивает подключение оборудования при закрытой крышке в соответствии с заявленным кодом IP.
- Степень защиты от ударов код IK10.



\* 1 модуль = 45 x 22,5 мм. 2 модуля = 45 x 45 мм (1 пост).

## СИСТЕМА ОРГАНИЗАЦИИ РАБОЧИХ МЕСТ

Для обеспечения комфортного подключения рабочих мест и подвода к ним силовых и информационных сетей в линейке решений представлены различные модели розеточных люков и блоков. Предлагаемые решения разработаны для использования в офисных пространствах, конференц-залах и переговорных комнатах.

### ЭФФЕКТИВНОСТЬ

Компактные, функциональные решения занимают минимальное пространство на рабочих столах. Индивидуальная комплектация силовыми розетками, мультимедийными и разъемами тип RJ обеспечивает максимальную эффективность и комфортное использование.

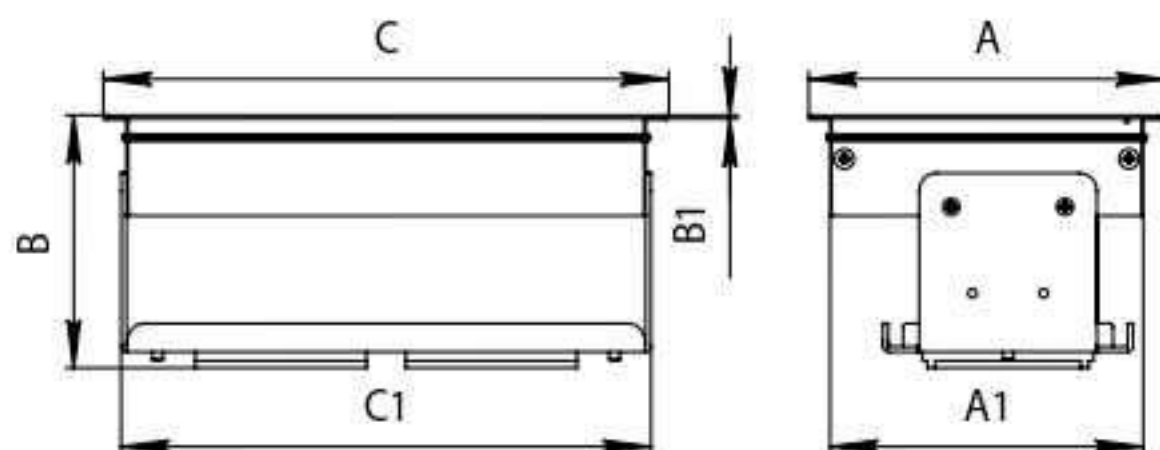
### ДИЗАЙН

Эстетика и промышленный Hi-Tech дизайн решений обеспечивают эргономику рабочего пространства. Люки и розеточные блоки изготавливаются из высококачественных электротехнических материалов: анодированный алюминий, суппорты и лицевые панели — из термопластичных, не содержащих галогенов, пластиков.

### УДОБНЫЙ МОНТАЖ

Безинструментальная установка модульных ЭУИ серии LK45 позволяет сосредоточить все необходимые соединения в одном месте. Различные варианты монтажа и типы поверхностей.

### ЛЮК НАСТОЛЬНЫЙ ВСТРАИВАЕМЫЙ



#### Назначение

Организация рабочих мест.

#### Характеристики

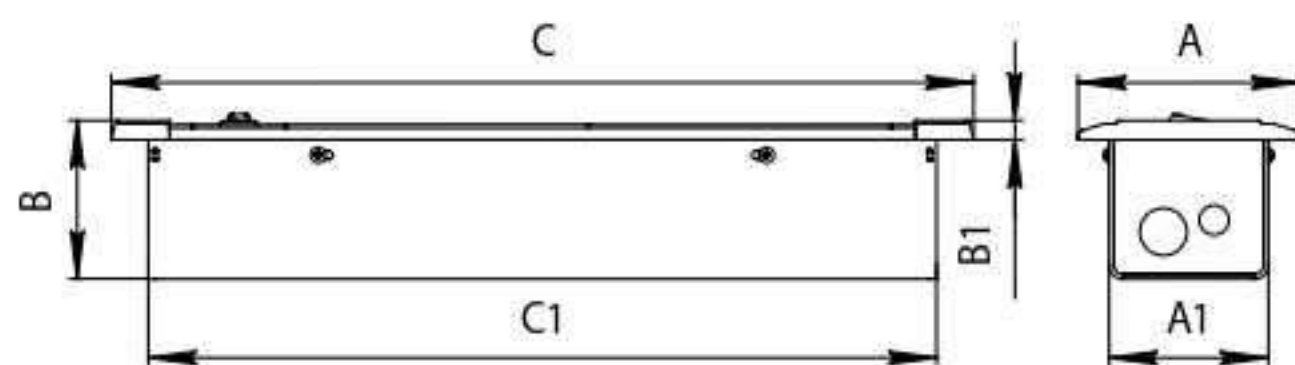
Материал: ● алюминий.  
Степень защиты: IP20.  
Установка в любые типы столешниц.  
Щеточная планка защищает механизмы от пыли.  
Монтаж ЭУИ: модульные механизмы LK45.

#### Комплект поставки

Люк с суппортами.

Артикул	Наименование	A, мм	B, мм	C, мм	A1, мм	B1, мм	C1, мм	Монтажное отверстие, мм
70042 LUK/2AL	Люк настольный встраиваемый на 2 поста* (45 x 45 мм) с крышкой	100	70	158	90	1	150	152 x 92
70044 LUK/4AL	Люк настольный встраиваемый на 4 поста* (45 x 45 мм) с крышкой	100	70	286	90	1	278	280 x 92

### БЛОК НАСТОЛЬНЫЙ ВСТРАИВАЕМЫЙ



#### Назначение

Организация рабочих мест.

#### Характеристики

Материал: ● алюминий/пластик.  
Степень защиты: IP20.  
Установка в любые типы столешниц и гипсокартонные перегородки.  
Монтаж ЭУИ: модульные механизмы LK45.

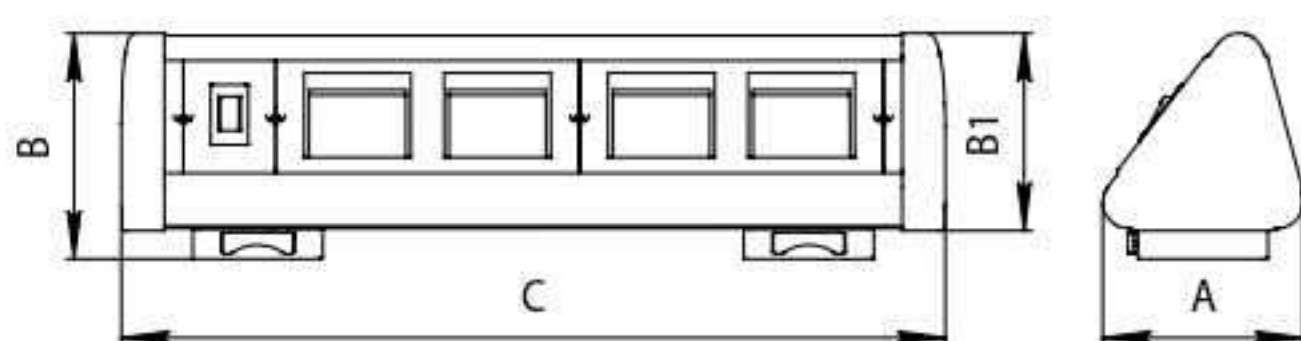
#### Комплект поставки

Блок с выключателем нагрузки.

Артикул	Наименование	A, мм	B, мм	C, мм	A1, мм	B1, мм	C1, мм	Монтажное отверстие, мм
70324	Блок настольный встраиваемый на 4 поста* (45 x 45 мм)	94	67	365	72	8	334	340 x 75

\* 1 модуль = 45 x 22,5 мм. 2 модуля = 45 x 45 мм (1 пост).

**БЛОК НАСТОЛЬНЫЙ ДЛЯ КРЕПЛЕНИЯ К СТОЛУ**



**Назначение**

Организация рабочих мест.

**Характеристики**

Материал: ● алюминий/пластик.

Степень защиты: IP20.

Тип крепления к поверхности: защелкиванием в монтажное основание.

Монтаж ЭУИ: модульные механизмы LK45.

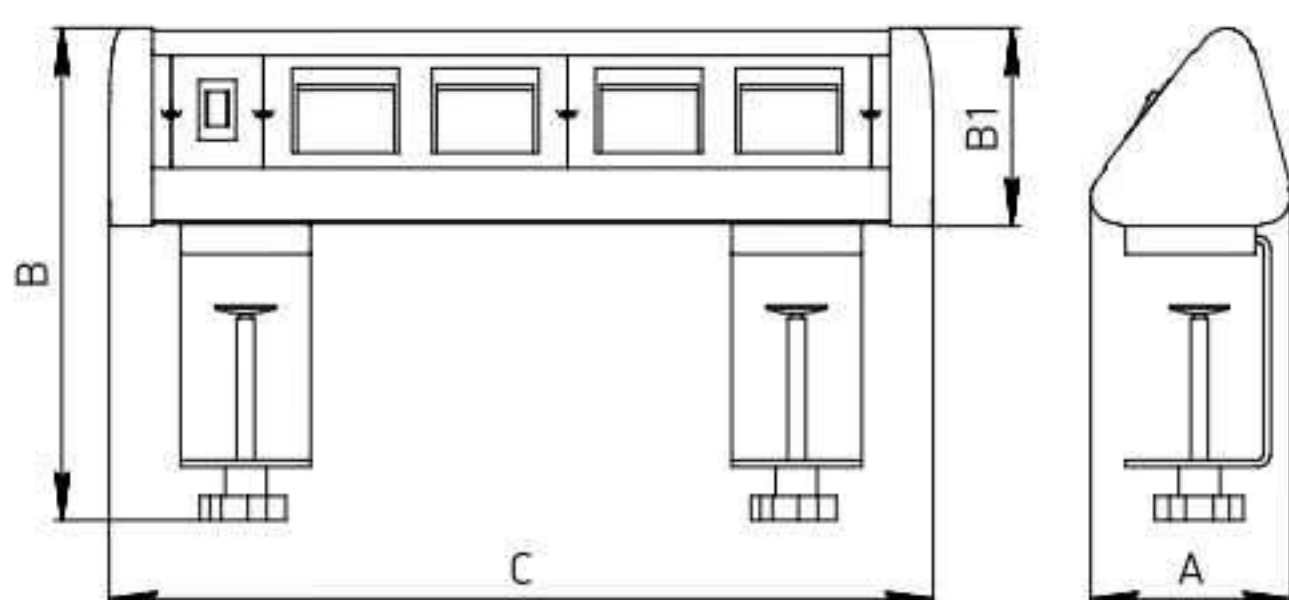
**Комплект поставки**

Блок с выключателем нагрузки.

Монтажное основание (click-on).

Артикул	Наименование	A, мм	B, мм	C, мм	B1, мм
70304	Блок настольный для крепления к столу, 4 поста* (45 x 45 мм)	85	95	350	80

**БЛОК НАСТОЛЬНЫЙ НА СТРУБЦИНАХ**



**Назначение**

Организация рабочих мест.

**Характеристики**

Материал: ● алюминий/пластик.

Степень защиты: IP20.

Тип крепления к поверхности: мультипозиционное крепление с помощью струбцин.

Монтаж ЭУИ: модульные механизмы LK45.

**Комплект поставки**

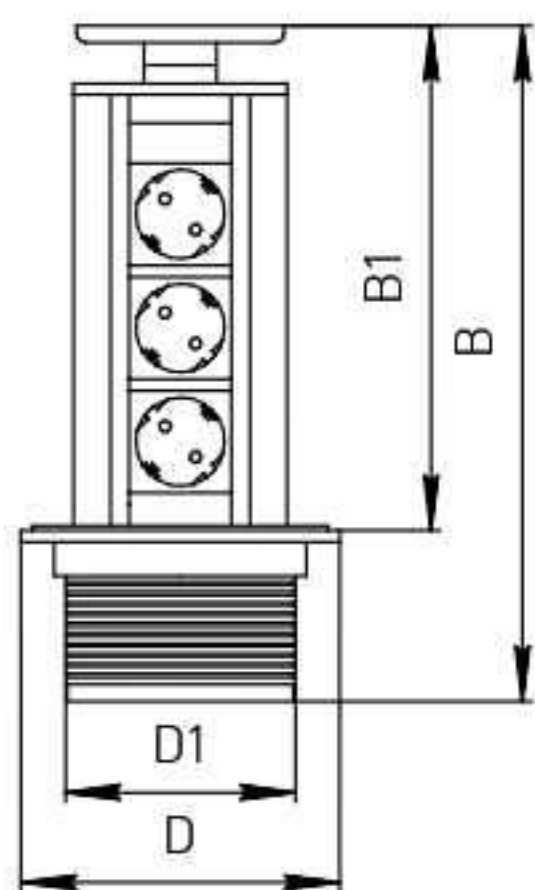
Блок с выключателем нагрузки.

Две предустановленные струбцины.

Артикул	Наименование	A, мм	B, мм	C, мм	B1, мм
70314	Блок настольный на струбцинах, 4 поста* (45 x 45 мм)	85	215	350	80

\* 1 модуль = 45 x 22,5 мм. 2 модуля = 45 x 45 мм (1 пост).

**БЛОК РОЗЕТОЧНЫЙ НАСТОЛЬНЫЙ**



**Назначение**

Организация рабочих мест.

**Характеристики**

Материал: ● алюминий/пластик.  
 Степень защиты: IP20.  
 Установка в любые типы столешниц.

**Комплект поставки**

Блок в комплекте с розетками.  
 Розетки 250 В, 16 А, с заземляющими контактами и защитными шторками.  
 Сетевой кабель с вилкой.

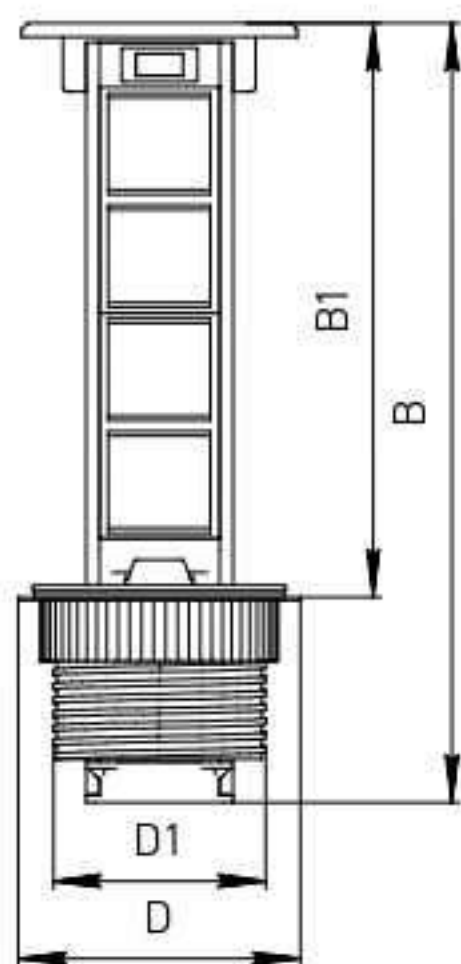
**Цвет крышки:**



сталь

Артикул	Наименование	В, мм	B1, мм	D, мм	D1, мм	Монтажное отверстие, мм
70303	Блок розеточный настольный на 3 розетки 45 x 45 мм, в сборе, цвет: сталь	308	232	140	101	100

**БЛОК РОЗЕТОЧНЫЙ ВСТРАИВАЕМЫЙ**



**Назначение**

Организация рабочих мест.

**Характеристики**

Материал: ● алюминий/пластик.  
 Степень защиты: IP20.  
 Установка в любые типы столешниц.  
 Монтаж ЭУИ: модульные механизмы LK45.

**Комплект поставки**

Блок в комплекте с суппортом.

**Цвет крышки:**



сталь

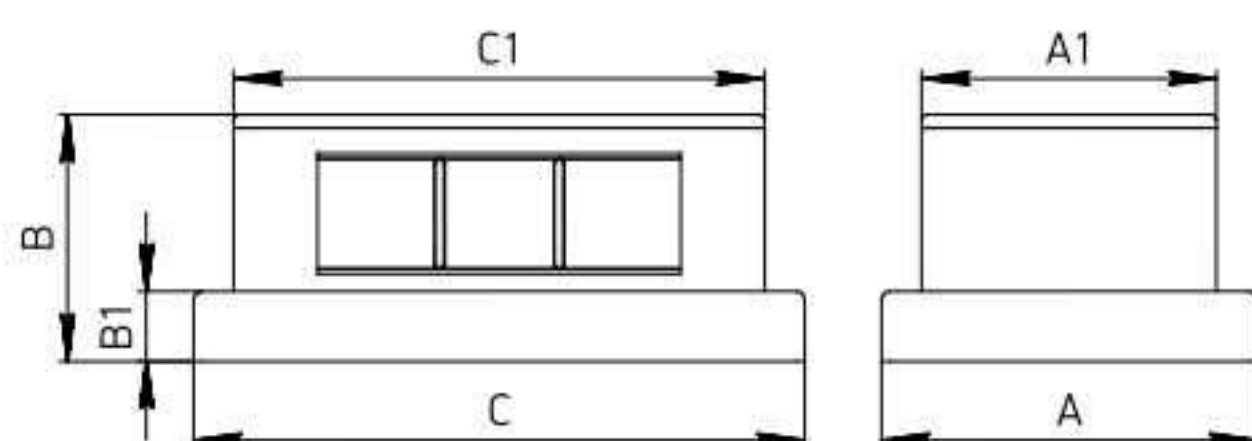


латунь

Артикул	Наименование	В, мм	B1, мм	D, мм	D1, мм	Монтажное отверстие, мм
70334	Блок розеточный встраиваемый в стол, 4 поста* (45 x 45 мм), цвет: сталь	345	254	125	94	100
70344	Блок розеточный встраиваемый в стол, 4 поста* (45 x 45 мм), цвет: латунь	345	254	125	94	100

\* 1 модуль = 45 x 22,5 мм. 2 модуля = 45 x 45 мм (1 пост).

## НАПОЛЬНАЯ БАШЕНКА



### Назначение

Организация рабочих мест.

### Характеристики

Материал: АБС-пластик.

Степень защиты: IP20.

Исполнение: двухсторонняя башенка на 6 постов\*.

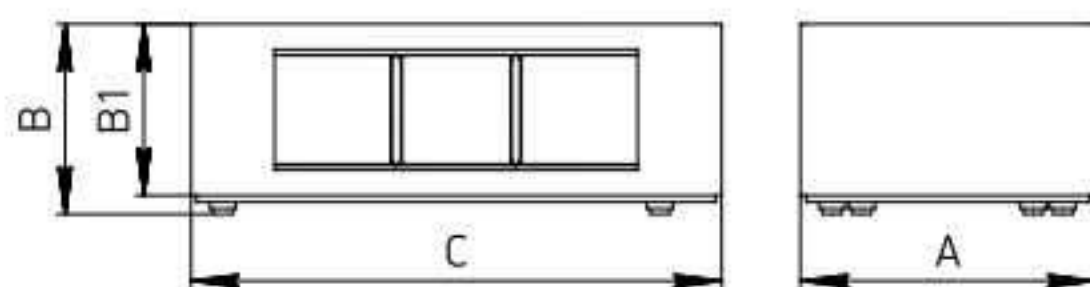
Монтаж ЭУИ: модульные механизмы LK45. В основании предусмотрены 4 перфорированных ввода для напольного кабель-канала 75x18 мм, 50x12 мм.

### Комплект поставки

Вставка для напольной башенки, основание, крышка, резиновые заглушки, метизы.

Артикул	Наименование	А, мм	В, мм	С, мм	А1, мм	В1, мм	С1, мм	Цвет
72927-W	TOR/12M Напольная башенка 12 модулей* (45x22,5мм)	140	92	228	110	26	198	○
72927-BL	TOR/12M Напольная башенка 12 модулей* (45x22,5мм)	140	92	228	110	26	198	●
72927-GR	TOR/12M Напольная башенка 12 модулей* (45x22,5мм)	140	92	228	110	26	198	●

## ВСТАВКА ДЛЯ НАПОЛЬНОЙ БАШЕНКИ



### Назначение

Организация рабочих мест.

### Характеристики

Материал: АБС-пластик.

Исполнение: вставка для башенки на 6 постов\*.

Монтаж ЭУИ: модульные механизмы LK45.

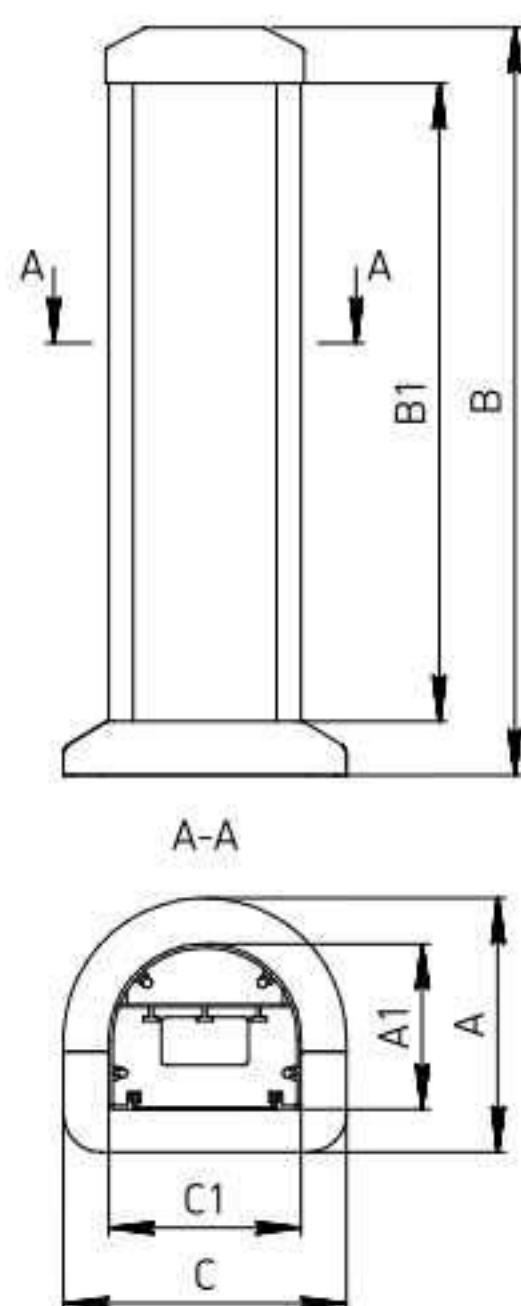
### Комплект поставки

Вставка для напольной башенки, метизы.

Артикул	Наименование	А, мм	В, мм	С, мм	В1, мм	Цвет
72928-W	TORV/12M Вставка для напольной башенки TOR/12M, 12 модулей* (45x22,5мм)	110	71	198	64	○
72928-BL	TORV/12M Вставка для напольной башенки TOR/12M, 12 модулей* (45x22,5мм)	110	71	198	64	●
72928-GR	TORV/12M Вставка для напольной башенки TOR/12M, 12 модулей* (45x22,5мм)	110	71	198	64	●

\* 1 модуль = 45 x 22,5 мм. 2 модуля = 45 x 45 мм (1 пост).

## КОЛОННА ОДНОСТОРОННЯЯ

**Назначение**

Организация рабочих мест.

**Характеристики**

Материал корпуса: ● анодированный алюминий.

Материал крышки и декоративной рамки: полиамид.

Степень защиты: IP20.

Исполнение: односторонняя колонна.

Возможность установки кабельной перегородки RSE50 (арт. 73911).

Заземляющая клемма.

ЭУИ монтируются с одной стороны.

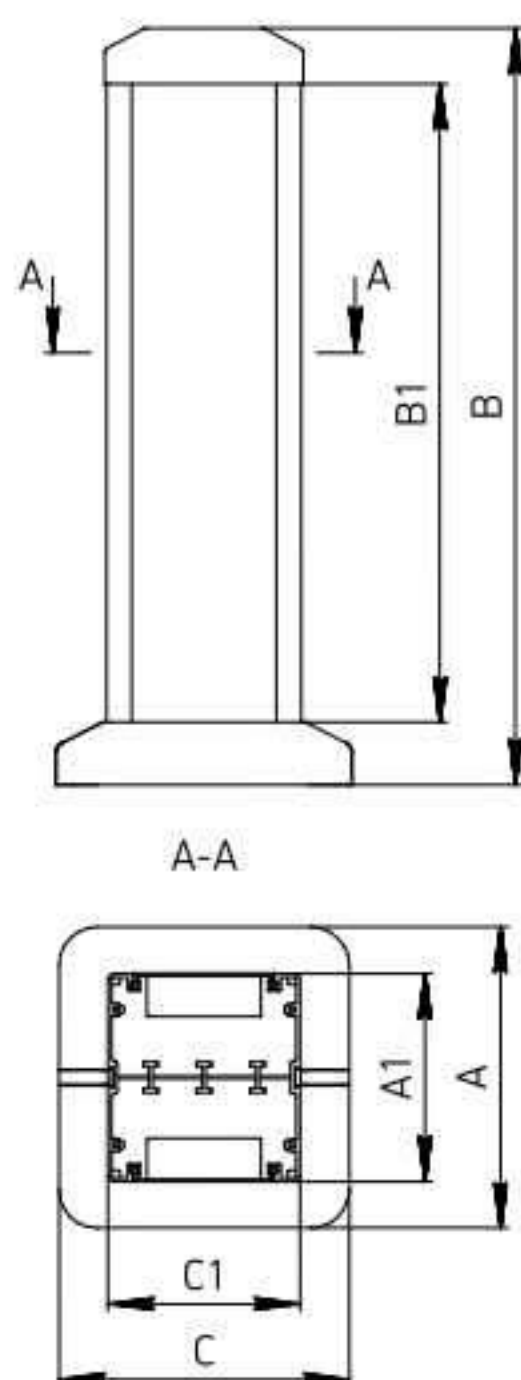
Монтаж ЭУИ: модульные механизмы LK45 и/или механизмы «евростандарт».

**Комплект поставки**

Колонна с крышкой и декоративной рамкой, метизы.

Артикул	Наименование	А, мм	В, мм	С, мм	А1, мм	В1, мм	С1, мм
70135 TR-8M/1	Колонна односторонняя до 4 постов* 45 x 45 мм	132	390	150	86	330	100
70166 TR-16M/1	Колонна односторонняя до 8 постов* 45 x 45 мм	132	660	150	86	600	100

## КОЛОННА ДВУХСТОРОННЯЯ

**Назначение**

Организация рабочих мест.

**Характеристики**

Материал корпуса: ● анодированный алюминий.

Материал декоративной крышки и рамки: полиамид.

Степень защиты: IP20.

Исполнение: двухсторонняя колонна.

Возможность установки кабельной перегородки RSE50 (арт. 73911).

Заземляющая клемма.

ЭУИ монтируются с 2-х сторон.

Монтаж ЭУИ: модульные механизмы LK45 и/или механизмы «евростандарт».

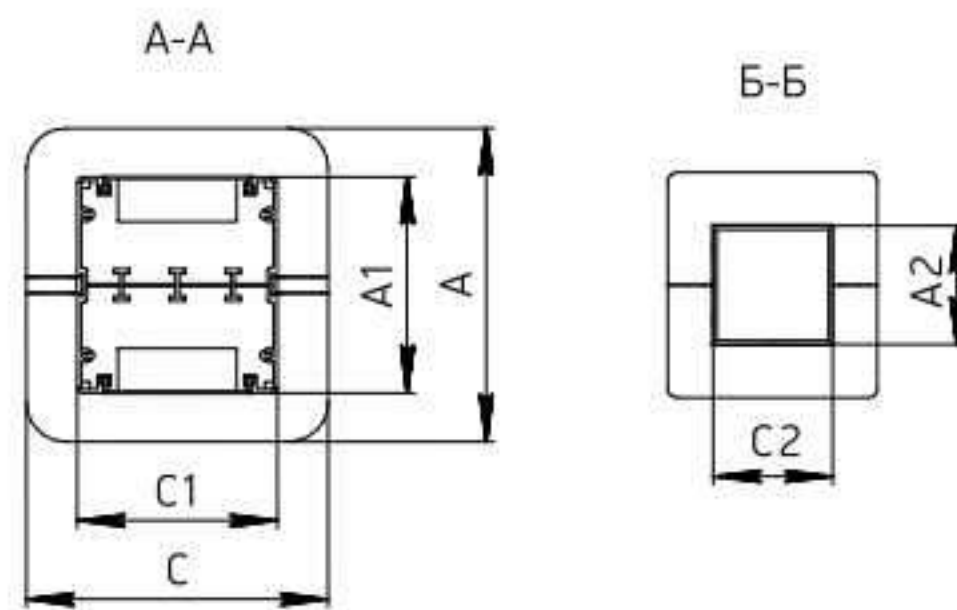
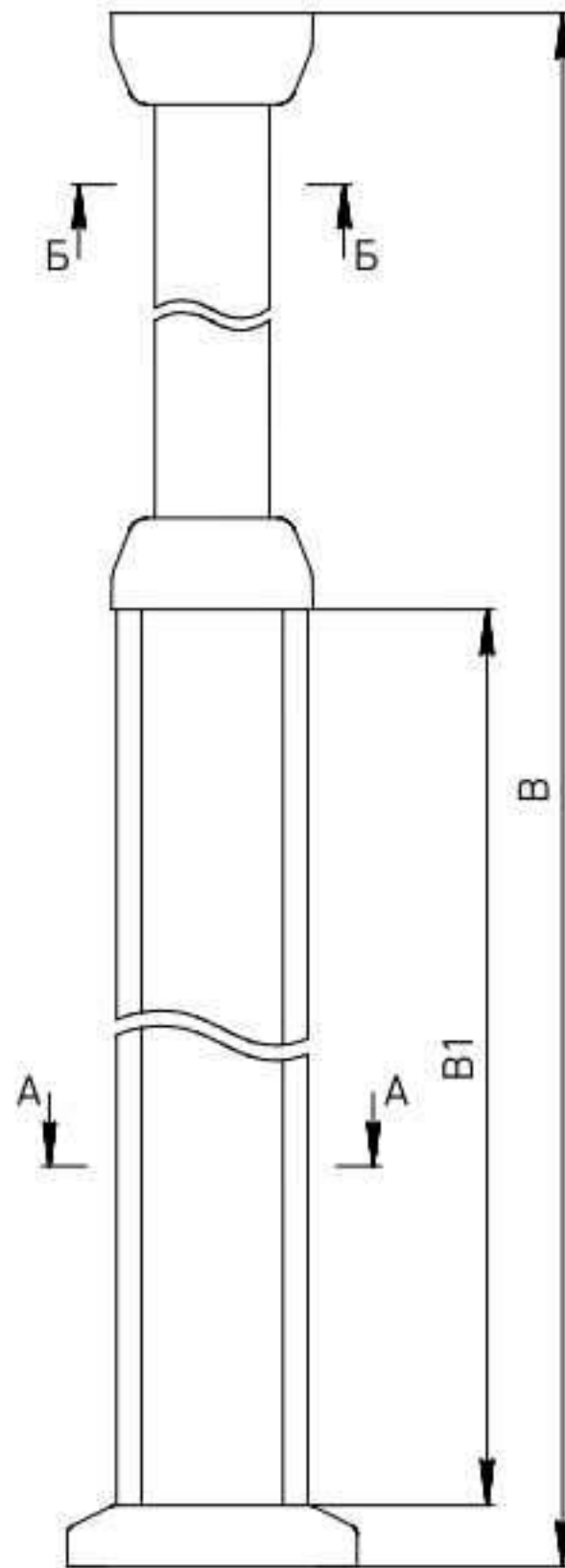
**Комплект поставки**

Колонна с крышкой и декоративной рамкой, метизы.

Артикул	Наименование	А, мм	В, мм	С, мм	А1, мм	В1, мм	С1, мм
70235 TR-16M/2	Колонна двухсторонняя до 8 постов* 45 x 45 мм	158	390	152	108	330	100
70266 TR-32M/2	Колонна двухсторонняя до 16 постов* 45 x 45 мм	158	660	152	108	600	100
70268 TR-60M/2	Колонна двухсторонняя до 30 постов* 45 x 45 мм	158	1240	152	108	1180	100

\* 1 модуль = 45 x 22,5 мм. 2 модуля = 45 x 45 мм (1 пост).

**КОЛОННА ДВУХСТОРОННЯЯ ВЫСОТОЙ ДО 4,25 М**



**Назначение**

Организация рабочих мест.

**Характеристики**

Материал корпуса: ● анодированный алюминий.

Материал крышки и декоративной рамки: полиамид.

Степень защиты: IP20.

Исполнение: двухсторонняя колонна. Возможность установки кабельной перегородки RSE50 (арт. 73911).

Заземляющая клемма.

ЭУИ монтируются с 2-ух сторон в нижнюю стойку длиной 1,2 метра.

Монтаж ЭУИ: модульные механизмы LK45 и/или механизмы «евростандарт».

Высота установки до 4,25 м.

**Комплект поставки**

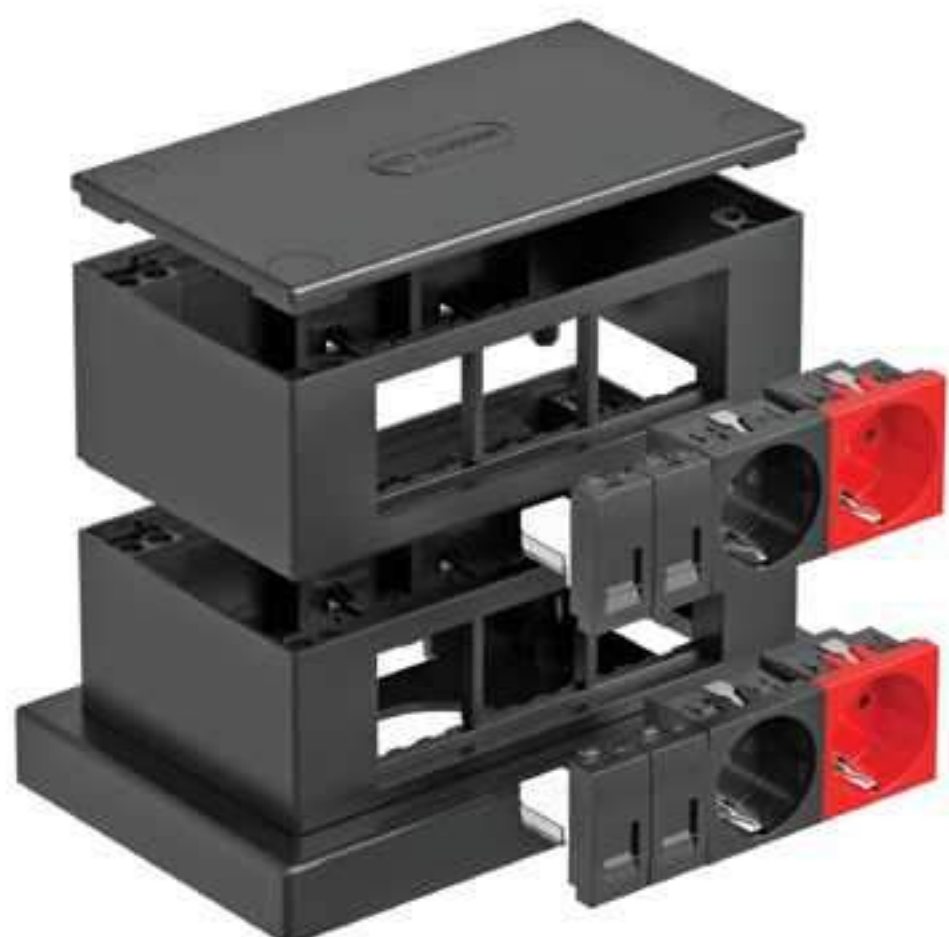
Колонна с крышкой (ширина 78 мм), декоративные рамки (база пол, база направляющая/потолок), алюминиевая направляющая 3 м с металлическим суппортом для установки, крепление к потолку, метизы.

Артикул	Наименование	A, мм	B, мм	C, мм	A1, мм	B1, мм	C1, мм	A2, мм	C2, мм
70300	TR-60M/2 Колонна двухсторонняя до 30 постов* 45x45 мм	158	4250	152	108	1160	100	60	60

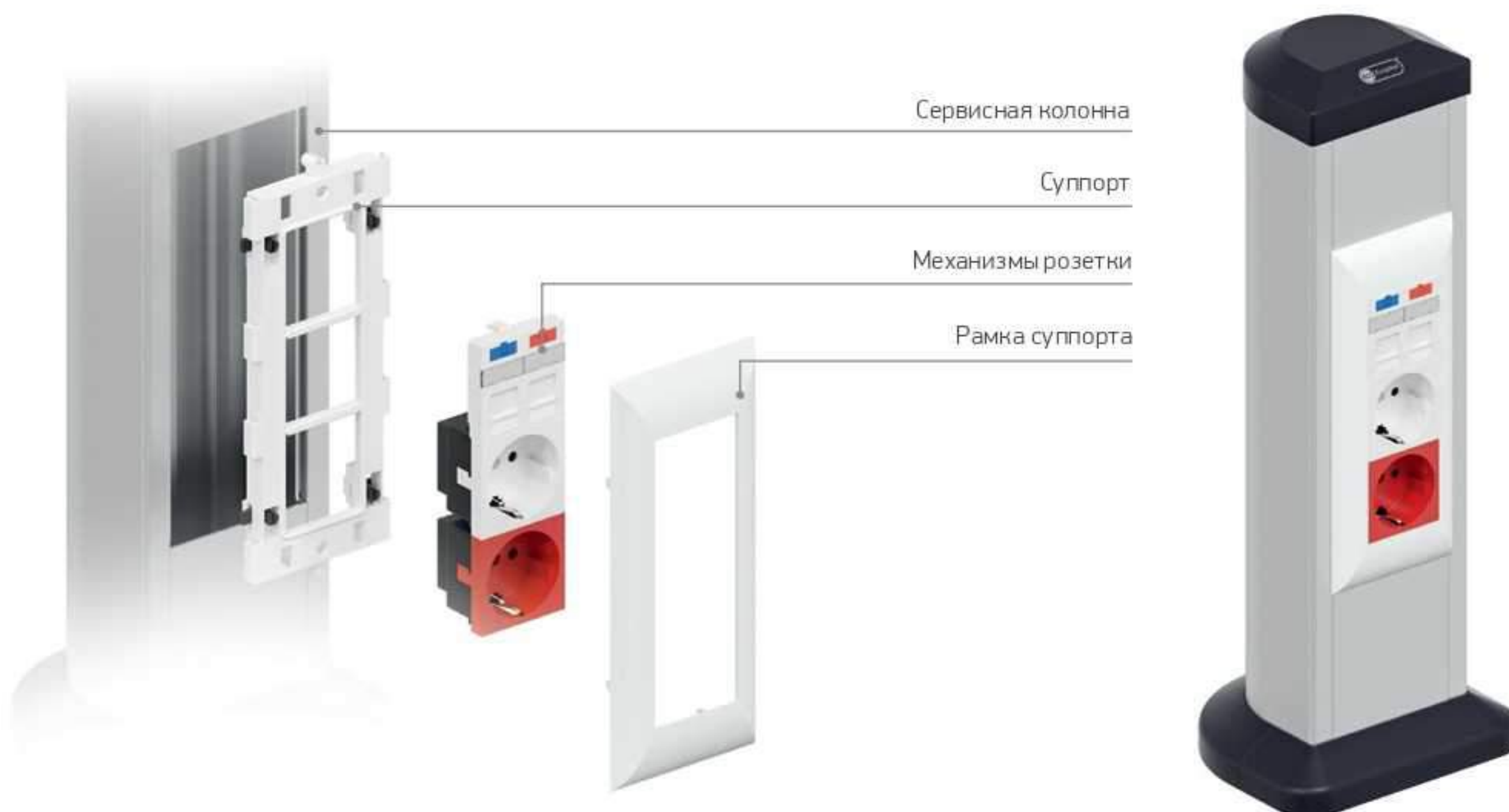
\* 1 модуль = 45 x 22,5 мм. 2 модуля = 45 x 45 мм (1 пост).

**УСТАНОВКА ЭУИ LK45 В НАПОЛЬНУЮ БАШЕНКУ**

- Установка ЭУИ серии LK45 прямым защелкиванием в суппорт корпуса башенки.
- Неиспользуемые посадочные отверстия следует закрыть заглушками.
- Предусмотрена установка дополнительного «этажа» для увеличения количества подключений.
- Подвод кабелей через перфорированные вводы для напольного кабель-канала 75x18 мм, 50x12 мм.



**УСТАНОВКА ЭУИ LK45 В СЕРВИСНУЮ КОЛОННУ В СУППОРТЫ PM45**

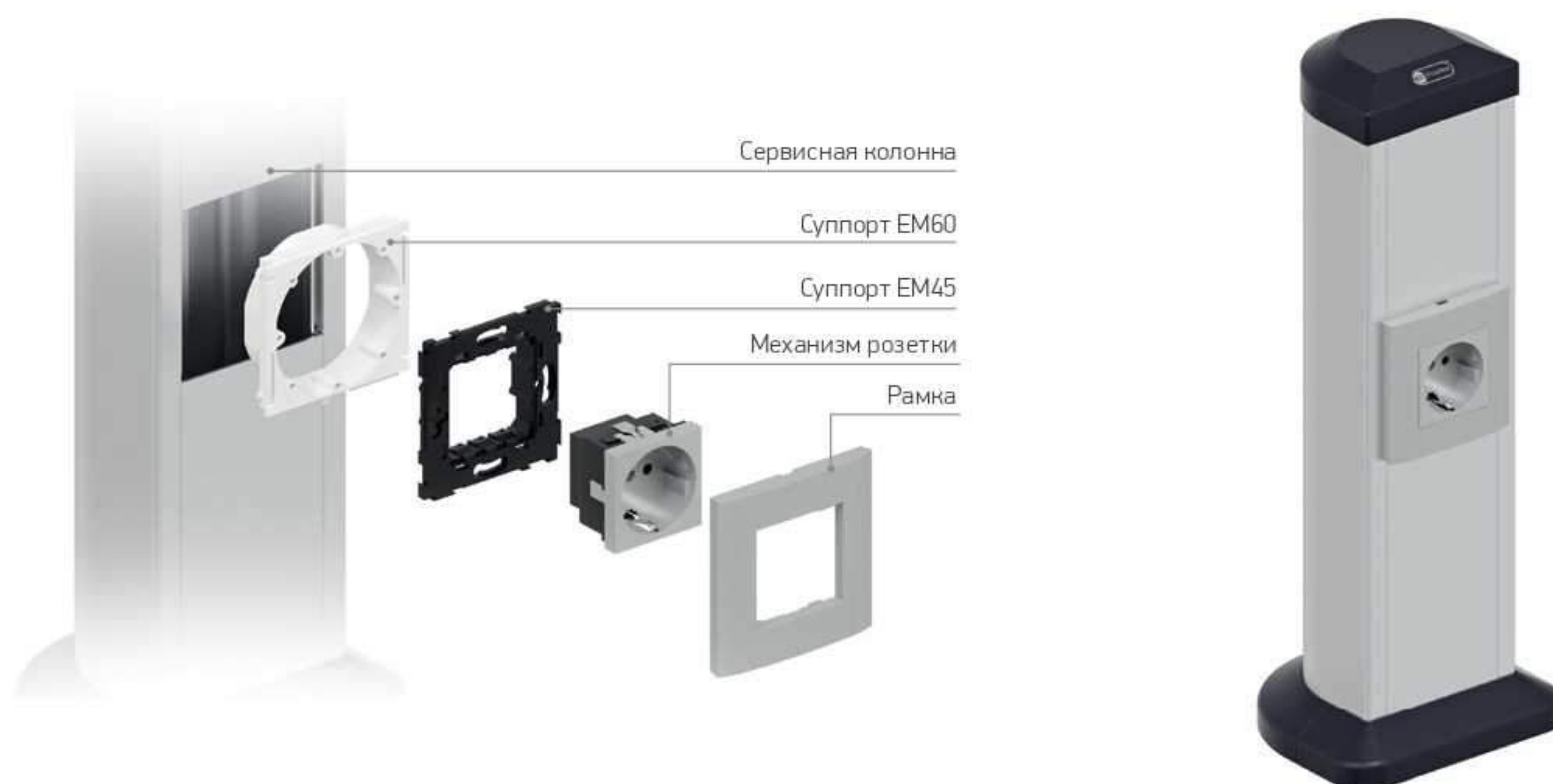


**СУППОРТЫ ДЛЯ УСТАНОВКИ В КОЛОННЫ МОДУЛЬНЫХ МЕХАНИЗМОВ**

Артикул	Наименование	Материал
73909	PM45 Суппорт для 1 поста* 45 x 45 мм	АБС-пластик
73915	PM45/4 Суппорт для 2 постов* 45 x 45 мм	АБС-пластик
73916	PM45/6 Суппорт для 3 постов* 45 x 45 мм	АБС-пластик

\* 1 модуль = 45 x 22,5 мм. 2 модуля = 45 x 45 мм (1 пост).

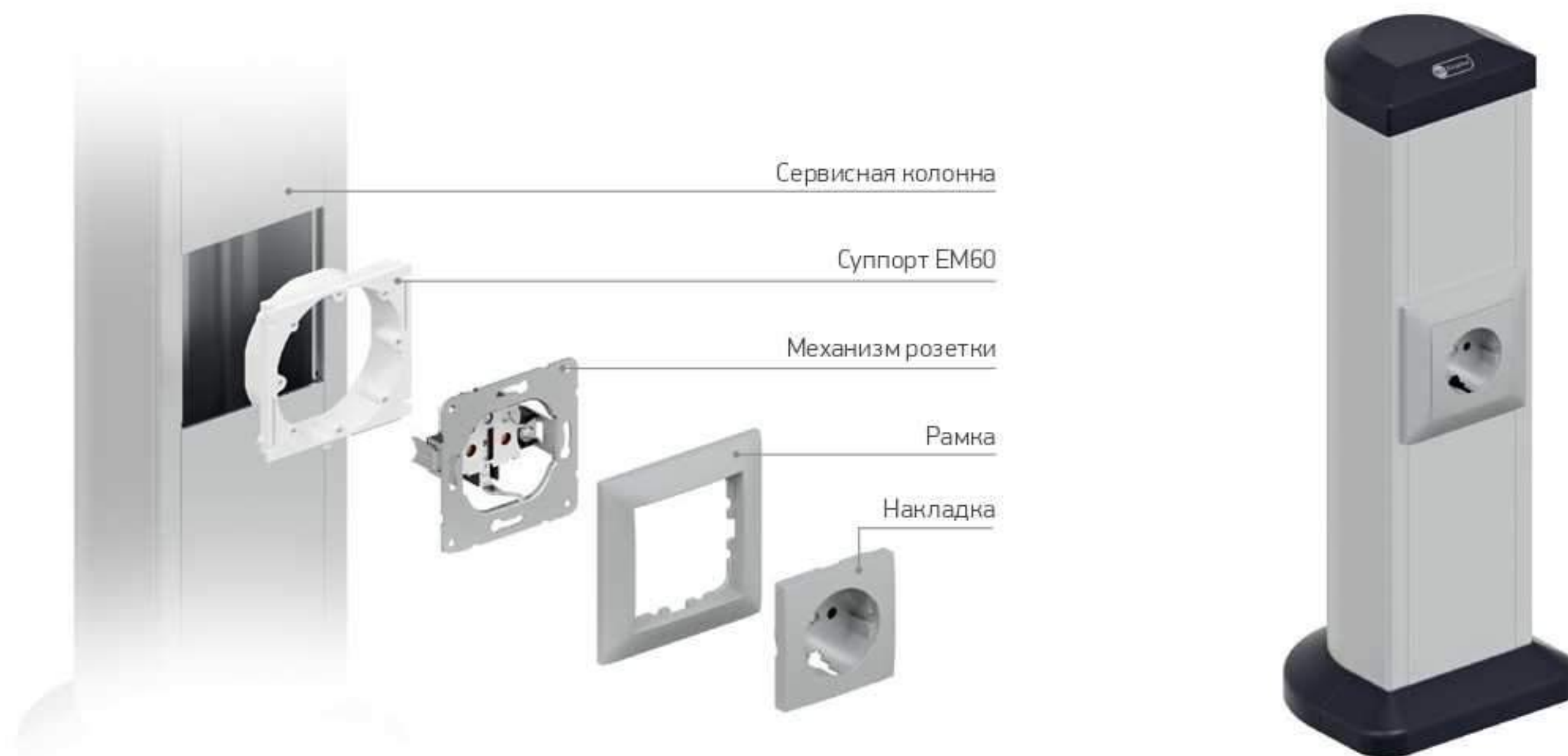
**УСТАНОВКА ЭУИ LK45 В СЕРВИСНУЮ КОЛОННУ С ДЕКОРАТИВНЫМИ РАМКАМИ LK45 ДО 4 ПОСТОВ**



**СУППОРТЫ ДЛЯ УСТАНОВКИ В КОЛОННЫ МОДУЛЬНЫХ МЕХАНИЗМОВ С ДЕКОРАТИВНЫМИ РАМКАМИ**

Артикул	Наименование	Материал
73907	EM60 Суппорт для розетки с креплением Ø 60 мм	АБС-пластик
854008	EM45 Суппорт с лапками для установочной рамки	АБС-пластик

**УСТАНОВКА ЭУИ LK60, LK80 В СЕРВИСНУЮ КОЛОННУ**



**СУППОРТ ДЛЯ УСТАНОВКИ В КОЛОННЫ МЕХАНИЗМОВ «ЕВРОСТАНДАРТ»**

Артикул	Наименование	Материал
73907	EM60 Суппорт для розетки с креплением Ø 60 мм	АБС-пластик

# Серия LK45



## НАДЕЖНОСТЬ

Серия LK45 — универсальная модульная серия стандарта 45x45 мм (размеры механизмов 45x45 мм и 45x22,5 мм)\*, применяется для установки в напольные люки, в сервисные колонны, в кабель-каналы и для скрытого монтажа. Широкий ассортимент функций серии LK45 обеспечивает решение проектных требований и полное формирование спецификации объекта на решениях производителя.

Серия LK45 включает в себя: электрические розетки, мультимедийные розетки HDMI и USB, выключатели и переключатели, телекоммуникационные разъемы, модули Keystone RJ45 категории 5e, 6.

Полный перечень модульных механизмов серии LK45 представлен в каталоге «Экопласт 2025» и на сайте [www.lkstudio.ru](http://www.lkstudio.ru)



\* 1 модуль = 45 x 22,5 мм. 2 модуля = 45 x 45 мм (1 пост).

## УСЛОВНЫЕ ГРАФИЧЕСКИЕ ОБОЗНАЧЕНИЯ (УГО)

Условно-графические обозначения приведены в соответствии с ГОСТ 21.210-2014. В иных случаях, при отсутствии регламентированного изделия в соответствии с ГОСТ,

допускаются условные графические обозначения в соответствии с собственными спецификациями в проектной документации.

### ШТЕПСЕЛЬНЫЕ РОЗЕТКИ

Изображение	Наименование	Примечание
	Штепсельная розетка для скрытой установки со степенью защиты от IP20 до IP23: 2х-полюсная с защитным контактом	УГО в соответствии с ГОСТ 21.210-2014
	Штепсельная розетка для скрытой установки со степенью защиты от IP20 до IP23: 2х-полюсная с защитным контактом и защитными шторками	УГО в соответствии со спецификацией производителя
	Штепсельная розетка для скрытой установки со степенью защиты от IP20 до IP23: 2х-полюсная с защитными шторками	УГО в соответствии со спецификацией производителя
	Штепсельная розетка для скрытой установки со степенью защиты от IP20 до IP23: 2х-полюсная с защитным контактом, защитными шторками и крышкой	УГО в соответствии со спецификацией производителя
	Штепсельная розетка для скрытой установки со степенью защиты от IP20 до IP23: 2х-полюсная с защитным контактом, защитными шторками и ключом	УГО в соответствии со спецификацией производителя

### ВЫКЛЮЧАТЕЛИ

Изображение	Наименование	Примечание
	Выключатель для скрытой установки со степенью защиты от IP20 до IP23: 1-полюсный	УГО в соответствии с ГОСТ 21.210-2014
	Выключатель для скрытой установки со степенью защиты от IP20 до IP23: 1-полюсный, с индикатором	УГО в соответствии со спецификацией производителя
	Переключатель на два направления без нулевого положения для скрытой установки со степенью защиты от IP20 до IP23: 1-полюсный	УГО в соответствии с ГОСТ 21.210-2014

### ДРУГИЕ ИЗДЕЛИЯ

Изображение	Наименование	Примечание
	Розетка телефонная (RJ-12) для скрытой установки со степенью защиты от IP20 до IP23	УГО в соответствии со спецификацией производителя
	Розетка компьютерная (RJ-45) для скрытой установки со степенью защиты от IP20 до IP23	УГО в соответствии со спецификацией производителя
	Видеорозетка (коннектор RCA) для скрытой установки со степенью защиты от IP20 до IP23	УГО в соответствии со спецификацией производителя
	Аудиорозетка (коннекторы RCA) для скрытой установки со степенью защиты от IP20 до IP23	УГО в соответствии со спецификацией производителя
	Аудиорозетка HI-FI для скрытой установки со степенью защиты от IP20 до IP23	УГО в соответствии со спецификацией производителя
	Розетка для микрофона (стерео) для скрытой установки со степенью защиты от IP20 до IP23	УГО в соответствии со спецификацией производителя
	Розетка для коаксиального кабеля (коннектор BNC) для скрытой установки со степенью защиты от IP20 до IP23	УГО в соответствии со спецификацией производителя
	Розетка HDMI для скрытой установки со степенью защиты от IP20 до IP23	УГО в соответствии со спецификацией производителя
	Розетка USB для скрытой установки со степенью защиты от IP20 до IP23	УГО в соответствии со спецификацией производителя
	Вывод кабеля для скрытой установки со степенью защиты от IP20 до IP23	УГО в соответствии со спецификацией производителя
	Заглушка с суппортом для скрытой установки со степенью защиты от IP20 до IP23	УГО в соответствии со спецификацией производителя

**СИЛОВЫЕ РОЗЕТКИ**

- Сечение подключаемых проводов: 1,5-2,5 мм<sup>2</sup>
- Напряжение 250 В
- Ток 16 А
- Способ подключения: винтовая клемма
- Тип крепления: крепление на защелках
- Тип комплектации: механизм с накладкой
- Размер: 2 модуля (45 x 45 мм)

**Розетка с заземляющими контактами и защитными шторками**



Артикул	Цвет
851104	○ Белый
851107	● Красный

**Дополнительная информация:**

- защитные шторки обеспечивают дополнительную защиту от случайного прикосновения к контактным группам;
- красный цвет: для выделения «чистого питания».

**Розетка с заземляющими контактами, без защитных шторок**



Артикул	Цвет
851304	○ Белый
851319	● Зеленый

**Дополнительная информация:**

- зеленый цвет: для выделения «чистого питания».

**Розетка с заземляющими контактами и защитными шторками (матовая поверхность)**



Артикул	Цвет
851404	○ Белый
851403	● Серебристый металлик
851408	● Черный бархат

**Дополнительная информация:**

- защитные шторки обеспечивают дополнительную защиту от случайного прикосновения к контактным группам.

**Розетка под углом 45 градусов с заземляющими контактами и защитными шторками**



Артикул	Цвет
851204	○ Белый
851207	● Красный

**Дополнительная информация:**

- защитные шторки обеспечивают дополнительную защиту от случайного прикосновения к контактным группам;
- штепсель под углом 45 градусов;
- красный цвет: для выделения «чистого питания».

**Розетка под углом 45 градусов с заземляющими контактами и защитными шторками, с ключом**



Артикул	Цвет
851607	● Красный

**Дополнительная информация:**

- защитные шторки обеспечивают дополнительную защиту от случайного прикосновения к контактным группам;
- штепсель под углом 45 градусов;
- красный цвет: для выделения «чистого питания».

**Розетка с заземляющими контактами, защитными шторками и крышкой (матовая поверхность)**



Артикул	Цвет
851504	○ Белый
851503	● Серебристый металлик
851508	● Черный бархат

**Дополнительная информация:**

- защитные шторки обеспечивают дополнительную защиту от случайного прикосновения к контактным группам;
- с крышкой, обеспечивающей защиту штепселя розетки.

**Розетка без заземляющих контактов с защитными шторками (1 модуль)**



Артикул	Цвет
851804	○ Белый

**Дополнительная информация:**

- защитные шторки обеспечивают дополнительную защиту от случайного прикосновения к контактным группам;
- размер: 1 модуль (45 x 22,5 мм).

**ВЫКЛЮЧАТЕЛИ**

- Сечение подключаемых проводов: 1,5-2,5 мм<sup>2</sup>
- Напряжение 250 В
- Ток 16 А
- Способ подключения: винтовая клемма
- Тип крепления: крепление на защелках
- Тип комплектации: механизм с накладкой
- Размер: 1 модуль (45 x 22,5 мм)
- Размер: 2 модуля (45 x 45 мм)

**Выключатель одноклавишный (1 модуль)**



Артикул	Цвет
850104	○ Белый
850103	● Серебристый металл
850108	● Черный бархат

**Дополнительная информация:**

- Принципиальная схема:  
 «Схема 1»

**Переключатель на 2 направления, одноклавишный (1 модуль)**



Артикул	Цвет
850204	○ Белый
850203	● Серебристый металл
850208	● Черный бархат

**Дополнительная информация:**

- подходит для переключения нагрузки с двух мест.
- Принципиальная схема:  
 «Схема 6»

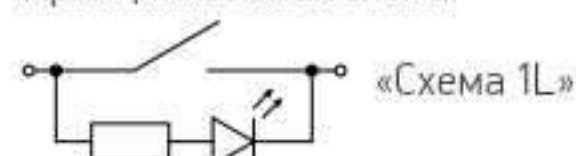
**Выключатель одноклавишный с индикатором (1 модуль)**



Артикул	Цвет
850304	○ Белый
850303	● Серебристый металл
850308	● Черный бархат

**Дополнительная информация:**

- с элементом подсветки для ориентации («ночной»);
- клавиша с линзой.
- Принципиальная схема:



**Выключатель одноклавишный (2 модуля)**



Артикул	Цвет
850704	○ Белый
850703	● Серебристый металл
850708	● Черный бархат

**Дополнительная информация:**

- Принципиальная схема:  
 «Схема 1»

**Переключатель на 2 направления, одноклавишный (2 модуля)**



Артикул	Цвет
850804	○ Белый
850803	● Серебристый металл
850808	● Черный бархат

**Дополнительная информация:**

- подходит для переключения нагрузки с двух мест.
- Принципиальная схема:  
 «Схема 6»

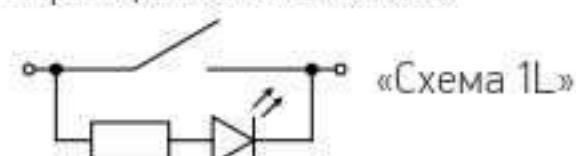
**Выключатель одноклавишный с индикатором (2 модуля)**

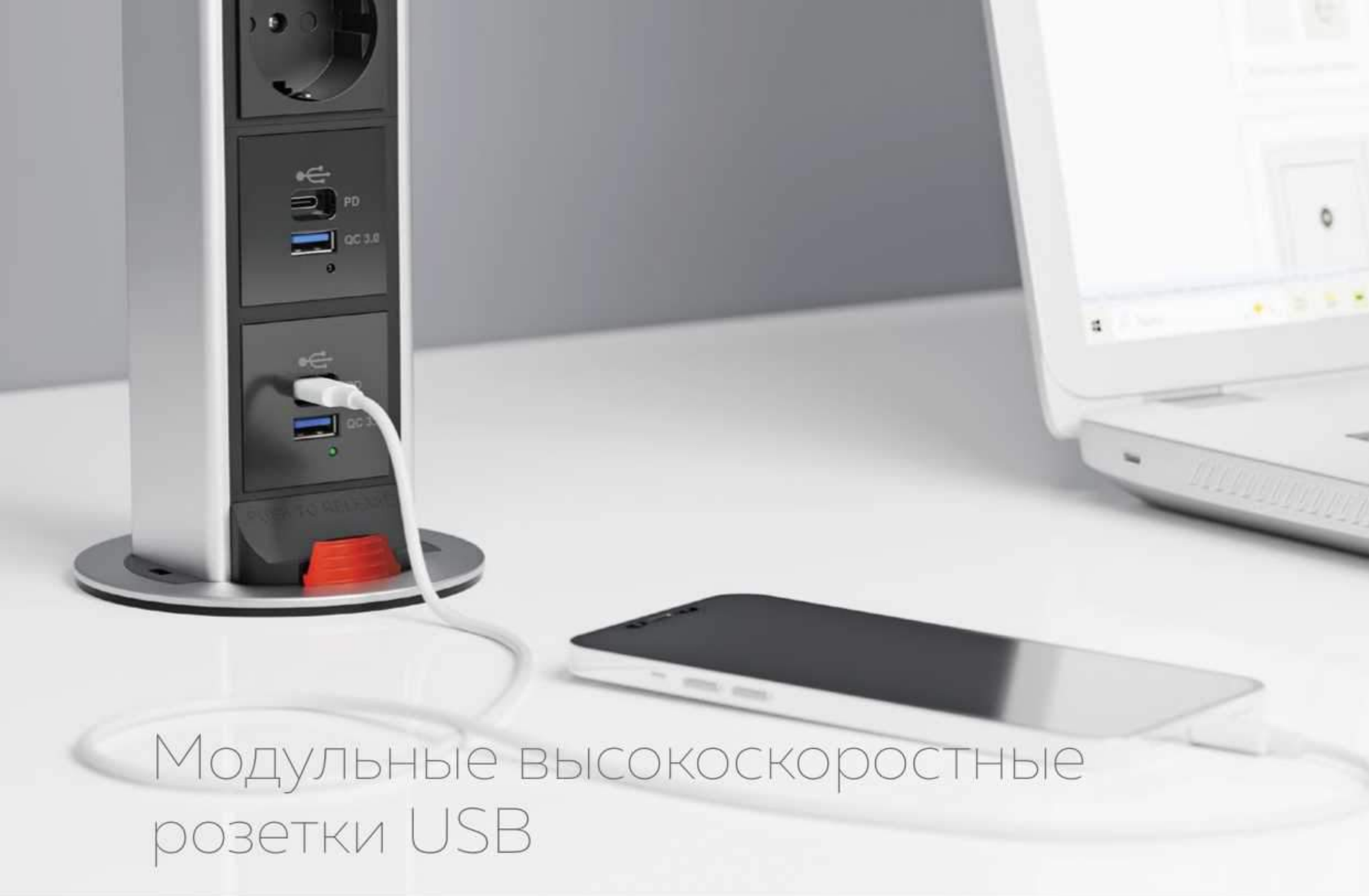


Артикул	Цвет
850904	○ Белый
850903	● Серебристый металл
850908	● Черный бархат

**Дополнительная информация:**

- с элементом подсветки для ориентации («ночной»);
- клавиша с линзой.
- Принципиальная схема:





## Модульные высокоскоростные розетки USB

### USB-РОЗЕТКИ ДЛЯ ЗАРЯДКИ ЭЛЕКТРОННЫХ И МУЛЬТИМЕДИЙНЫХ УСТРОЙСТВ

Линейка электроустановочных изделий LK45 дополнена новейшими моделями USB-розеток с функцией быстрой зарядки.

Розетки модульного стандарта (45x45 мм) выполнены в современном промышленном дизайне: плоские лицевые панели классического белого и черного цвета.

Все модели розеток оснащены двумя USB-разъёмами. За счёт встроенного преобразователя USB-разъём определяет характеристики подключаемого гаджета и подбирает

необходимую силу тока для каждого устройства. Розетки предназначены для скрытой установки в подрозетник или монтажа в линейку решений для организации рабочих мест на базе кабельных каналов, люков, напольных колонн и башенок торговой марки Ecoplast.

Широкий ассортимент USB-розеток позволяет создавать индивидуальную комплектацию и обеспечивает вариативность под любое требование на объекте.

### ПРЕИМУЩЕСТВА

- Новейшие технологии — высокая скорость заряда, функция быстрой зарядки с поддержкой новейших протоколов QC 3.0 (ускоряет процесс заряда до 4 раз) и PD обеспечивает технологию бережного и быстрого заряда аккумуляторов.
- Комфорт использования — не требуется использование адаптеров, для зарядки различных гаджетов нужен только USB-кабель.
- Функциональность — полная совместимость с любыми гаджетами: смартфоны, ноутбуки и умные часы.

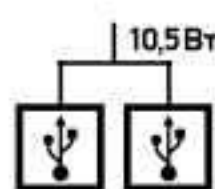
Таблица соответствия решений для монтажа модульных USB-розеток

Артикул	Наименование	Люки LUK	Колонны TR	Башенки TOR
858204 858208	Розетка модульная высокоскоростная USB (Type A+C), 2,1 А, 5 В, 10,5 Вт	Все модели, кроме артикулов: 70062; 70082	Все модели	Все модели
857904 857908	Розетка модульная высокоскоростная USB (Type A+C), 4,2 А, 5 В, 21 Вт	Все модели, кроме артикулов: 70062; 70082	Все модели	Все модели
858104 858108	Розетка модульная высокоскоростная USB (Type A+C), протоколы QC 3.0, PD, 20 Вт	Все модели, кроме артикулов: 70062; 70082	Все модели	Все модели
858304 858308	Розетка модульная высокоскоростная USB (Type A+C), протоколы QC 3.0, PD, 65 Вт	Все модели, кроме артикулов: 70016; 70017; 70026; 70062; 70082	Все модели	Все модели

**МОДУЛЬНЫЕ ВЫСОКОСКОРОСТНЫЕ РОЗЕТКИ USB**

- Тип комплектации: механизм с накладкой
- Тип крепления: крепление на защелках
- Способ подключения: винтовая клемма
- Установка в любые типы установочных коробок

**Розетка модульная высокоскоростная USB (Типе А+С), 2,1 А, 5 В, 10,5 Вт (1 модуль)**

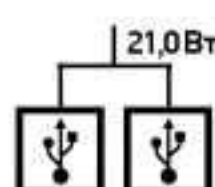


Артикул	Цвет
858204	○ Белый
858208	● Черный



- Дополнительная информация:**
- Выходный ток USB: 2,1 А
  - Выходное напряжение USB: 5 В
  - Максимальная выходная мощность постоянного тока: max 10,5 Вт

**Розетка модульная высокоскоростная USB (Типе А+С), 4,2 А, 5 В, 21,0 Вт (2 модуля)**

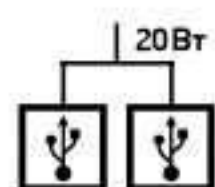


Артикул	Цвет
857904	○ Белый
857908	● Черный



- Дополнительная информация:**
- Выходный ток USB: 4,2 А
  - Выходное напряжение USB: 5 В
  - Выходная мощность постоянного тока для одиночной установки: 10,5 Вт, 2,1 А
  - Общая максимальная выходная мощность постоянного тока: 4,2 А, 21,0 Вт

**Розетка модульная высокоскоростная USB (Типе А+С), протоколы QC 3.0, PD, 20 Вт (2 модуля)**

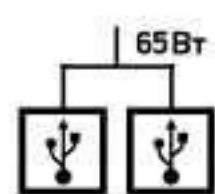


Артикул	Цвет
858104	○ Белый
858108	● Черный



- Дополнительная информация:**
- Напряжение выходного тока:
- Типе-А: 5 В 3 А, 9 В 2 А, 12 В 1,5 А
  - Типе-С: 5 В 3 А, 9 В 2 А, 12 В 1,67 А
  - Типе-А + Типе-С: каждый 5 В 3 А
  - Максимальная выходная мощность постоянного тока: 20 Вт

**Розетка модульная высокоскоростная USB (Типе А+С), протоколы QC 3.0, PD, 65 Вт (2 модуля)**



Артикул	Цвет
858304	○ Белый
858308	● Черный



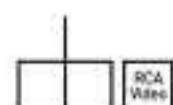
- Дополнительная информация:**
- Напряжение выходного тока:
- Типе-А: 5В 3А, 9В 2А, 12В 1.5А
  - Типе-С: 5В 3А, 9В 3А, 12В 3А, 15В 3А, 20В 3.25А
  - Типе-А + Типе-С : общая 5В 3 А
  - Максимальная выходная мощность постоянного тока: 65 Вт

\* 1 модуль = 45 x 22,5 мм. 2 модуля = 45 x 45 мм (1 пост).

**МУЛЬТИМЕДИЙНОЕ ОБОРУДОВАНИЕ**

- Тип крепления: крепление на защелках
- Размер: 1 модуль (45 x 22,5 мм)

**Видеорозетка, коннектор RCA (1 модуль)**



Артикул	Цвет
852504	○ Белый

**Дополнительная информация:**

- для передачи аналогового видеосигнала и различных служебных интерфейсов.

**Аудиорозетка, коннектор RCA (1 модуль)**

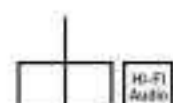


Артикул	Цвет
857704	○ Белый

**Дополнительная информация:**

- для подключения аудио- и стереоаппаратуры с периферийными усилителями.

**Аудиорозетка HI-FI (1 модуль)**



Артикул	Цвет
857504	○ Белый

**Дополнительная информация:**

- для подключения устройств, работающих в различных системах передачи аудиоинформации.

**Розетка для микрофона, стерео (1 модуль)**



Артикул	Цвет
857804	○ Белый

**Дополнительная информация:**

- коннектор с Ø 6 мм
- для подключения профессиональной аппаратуры — наушники, микшерные пульта, микрофоны и т.п.

**Розетка для коаксиального кабеля, коннектор BNC (1 модуль)**



Артикул	Цвет
855804	○ Белый

**Дополнительная информация:**

- для видеонаблюдения, телевидения, аппаратуры связи с высокими требованиями к защите от вибраций, локальных сетей, измерительного оборудования, радиовещания и т.д.

**Розетка USB (1 модуль)**



Артикул	Цвет
857604	○ Белый

**Дополнительная информация:**

- розетка USB 2.0 Type-A;
- для передачи данных между подсоединенными устройствами;
- с внешней стороны розетки — коннектор типа F («мама») для подключения кабеля, с внутренней стороны — гнездо под пайку.

## МУЛЬТИМЕДИЙНОЕ ОБОРУДОВАНИЕ

- Тип крепления: крепление на защелках
- Размер: 1 модуль (45 x 22,5 мм)
- Размер: 2 модуля (45 x 45 мм)

### Розетка HDMI (2 модуля)



Артикул	Цвет
855504	○ Белый

#### Дополнительная информация:

- для быстрого и удобного подсоединения устройств с помощью кабеля HDMI для передачи высококачественного цифрового сигнала.

### Розетка HDMI (1 модуль)



Артикул	Цвет
855404	○ Белый

#### Дополнительная информация:

- для быстрого и удобного подсоединения устройств с помощью кабеля HDMI для передачи высококачественного цифрового сигнала.

## АКСЕССУАРЫ

- Тип крепления: крепление на защелках
- Размер: 1 модуль (45 x 22,5 мм)
- Размер: 2 модуля (45 x 45 мм)

### Вывод кабеля (2 модуля)



Артикул	Цвет
859204	○ Белый

#### Дополнительная информация:

- для декоративного и практичного оформления точки вывода кабеля из поверхности.

### Заглушка (1 модуль)



Артикул	Цвет
87000	○ Белый

#### Дополнительная информация:

- предназначена для того, чтобы закрыть отверстие в стене на этапе косметической отделки, либо используется в виде декоративной вставки при использовании подрозетника в качестве распаячной коробки.

### Заглушка (2 модуля)



Артикул	Цвет
855204	○ Белый
855208	● Черный

#### Дополнительная информация:

- предназначена для того, чтобы закрыть отверстие в стене на этапе косметической отделки, либо используется в виде декоративной вставки при использовании подрозетника в качестве распаячной коробки.

### ИНФОРМАЦИОННЫЕ РОЗЕТКИ

- Тип крепления: крепление на защелках
- Тип комплектации: наклейки для механизмов комплектуются отдельно
- Размер: 1 модуль (45 x 22,5 мм)
- Размер: 2 модуля (45 x 45 мм)

#### Лицевая панель (накладка) для информационной розетки без механизма на 1 вход (1 модуль)



Артикул	Цвет
87001	○ Белый

- Дополнительная информация:**
- наклейка без механизма розетки;
  - в наклейку можно установить 1 модуль арт. 87312 (855600BL), 87545 (856100BL) или 87645 (856300BL);
  - в комплекте имеются красные и синие вставки с пиктограммами «компьютер», «телефон», «Cat. 5e» и «Cat. 6».

#### Лицевая панель (накладка) для информационной розетки без механизма на 1 вход (2 модуля)



Артикул	Цвет
87013	○ Белый

- Дополнительная информация:**
- наклейка без механизма розетки;
  - в наклейку можно установить 1 модуль арт. 87312 (855600BL), 87545 (856100BL) или 87645 (856300BL);
  - в комплекте имеются красные и синие вставки с пиктограммами «компьютер», «телефон», «Cat. 5e» и «Cat. 6».

#### Лицевая панель (накладка) для информационной розетки без механизма на 2 входа (2 модуля)



Артикул	Цвет
87002	○ Белый

- Дополнительная информация:**
- наклейка без механизма розетки;
  - в наклейку можно установить 2 модуля арт. 87312 (855600BL), 87545 (856100BL) или 87645 (856300BL);
  - в комплекте имеются красные и синие вставки с пиктограммами «компьютер», «телефон», «Cat. 5e» и «Cat. 6».

#### Механизм информационной розетки 110/Krone RJ-12 (6 контактов)



Артикул	Цвет
87312	○ Белый
855600BL	● Черный

- Дополнительная информация:**
- модуль Keystone Jack RJ-12;
  - позволяет подсоединять одножильный кабель диаметром 22-26 AWG;
  - разводка кабеля по стандарту T568A и T568B.

#### Механизм информационной розетки 110/Krone RJ-45, UTP (8 контактов), категория 5e



Артикул	Цвет
87545	○ Белый
855100BL	● Черный

- Дополнительная информация:**
- модуль Keystone Jack RJ-45 категории 5e;
  - позволяет подсоединять одножильный кабель диаметром 22-26 AWG;
  - разводка кабеля по стандарту T568A и T568B.

#### Механизм информационной розетки 110/Krone RJ-45, UTP (8 контактов), категория 6



Артикул	Цвет
87645	○ Белый
855300BL	● Черный

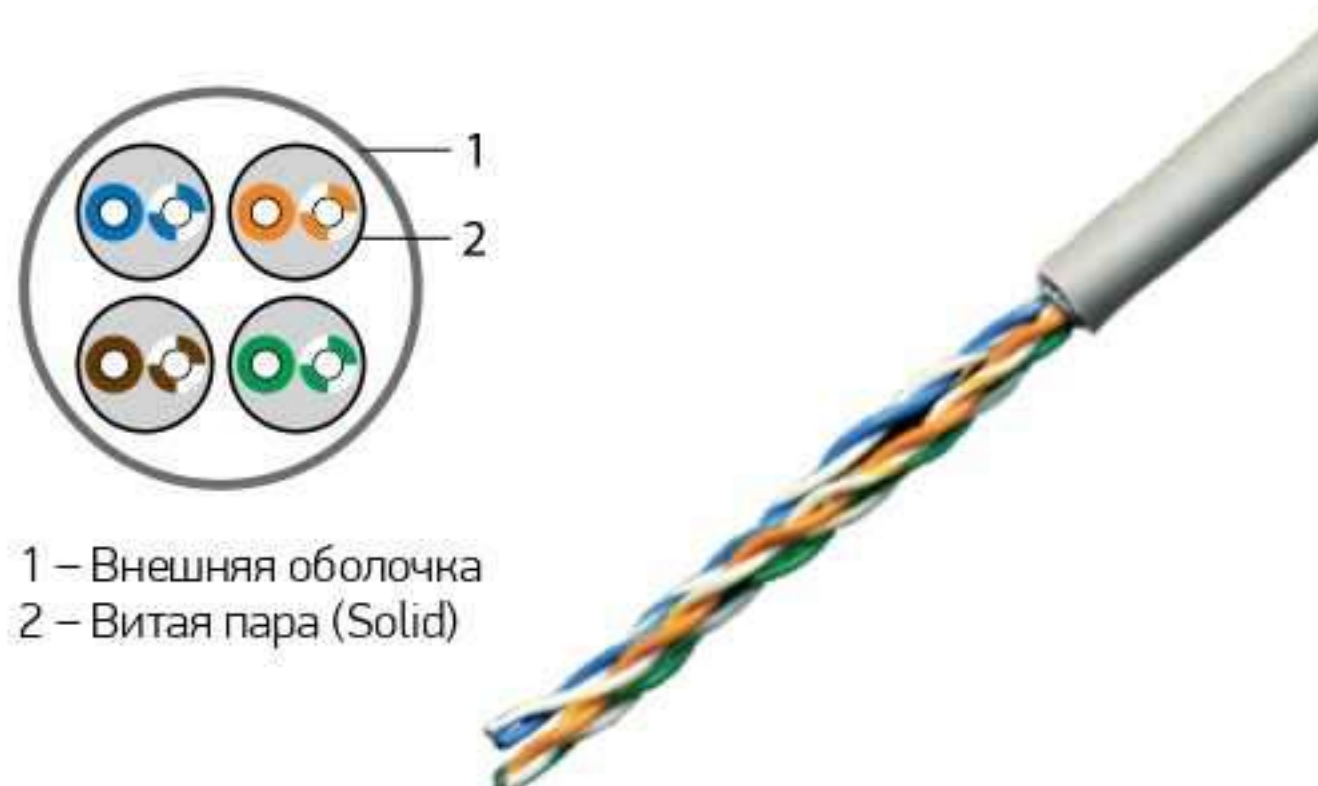
- Дополнительная информация:**
- модуль Keystone Jack RJ-45 категории 6;
  - позволяет подсоединять одножильный кабель диаметром 22-26 AWG;
  - разводка кабеля по стандарту T568A и T568B.

## КАБЕЛЬ UTP

Кабель ELCROSS категории 5е предназначен для структурированных кабельных систем сетей широкополосного доступа, IP-систем. Для одиночной и групповой прокладки в сетях низкого напряжения Gigabit Ethernet, Fast Ethernet, Ethernet, Ethernet plus и пр. Линейка кабелей включает в себя неэкранированные (U/UTP) кабели категорий 5е с оболочками из PVC или LSZH-компаунда.

### КОНСТРУКЦИЯ

- Токопроводящая жила – медная однопроволочная жила.
- Изоляция проводника.
- Внешняя оболочка проводника – ПВХ-пластикат.
- Медный проводник – парная скрутка.



### ОСНОВНЫЕ ПАРАМЕТРЫ

	Кабель UTP, 4 пары, Solid, ELCROSS™	Кабель UTP, 4 пары, Solid, ELCROSS™, LSZH (без галогена)
Артикул	65004	65005
Напряжение	не более 50 В	не более 50 В
Категория	5е	5е
Число пар	4	4
Тип	U/UTP	U/UTP
Проводник (жила)	Одножильный (solid), электротехническая медь	Одножильный (solid), электротехническая медь
Экранирование	нет	нет
Сечение проводника	0,5 ± 0,005 мм <sup>2</sup> (24 AWG)	0,5 ± 0,005 мм <sup>2</sup> (24 AWG)
Материал изоляции проводников	Полиэтилен высокой плотности (HDPE)	Полиэтилен высокой плотности (HDPE)
Прокладка	Внутренняя	Внутренняя
Материал внешней оболочки кабеля	PVC / ПВХ	Термопластичный компаунд LSZH: • Пониженное дымо- и газовыделение при горении и тлении • Низкая токсичность продуктов горения/тления
Цвет оболочки	Серый	Серый
Соответствие стандартам	Превышает требования стандартов: ГОСТ Р 54429, ISO/IEC 11801, EN 50173 и TIA/EIA-568	
Температура монтажа	от 0 до +50°C	от 0 до +50°C
Температура эксплуатации	от -20 до +60°C	от -20 до +60°C
Упаковка	1 бухта = 305 м	1 бухта = 305 м



Кабель поставляется в картонной коробке «easy-pull box» с системой лёгкого извлечения провода.

На кабель нанесена маркировка с указанием категории кабеля, количества пар, типа кабеля.

**220.RU**

[www.220.ru](http://www.220.ru)

[sales@220.ru](mailto:sales@220.ru)

[+7\(495\)28-68-220](tel:+7(495)28-68-220)